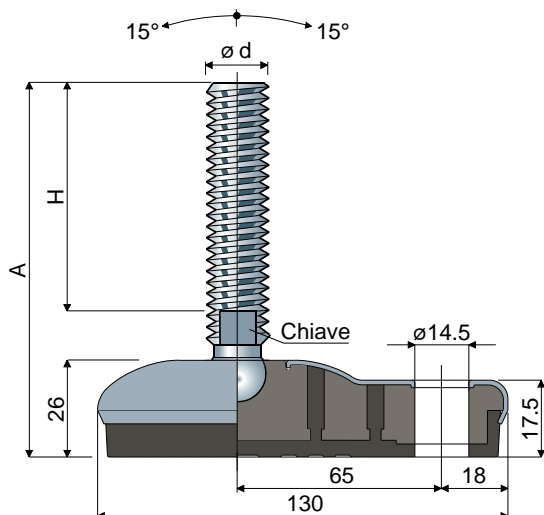


# Piedi sanificabili snodati con fissaggio laterale

(base in acciaio inox)

**95x130** Part. **111**



Misure stelo in mm						
ød	A	H	Chiave	Stelo e base in acciaio inox AISI 304		Carico statico max (N)
				Codice		
M16x2	103	60	13	111 / 83762		22000
	133	90	13	111 / 83763		
	148	105	13	111 / 83764		
	168	125	13	111 / 83765		
	198	155	13	111 / 83766		
	208	165	13	111 / 83767		
M20x2,5	248	205	13	111 / 83768		24000
	134	86	17	111 / 83769		
	164	116	17	111 / 83770		
	189	141	17	111 / 83771		
	209	161	17	111 / 88858 <b>NEW</b>		
M24x3	246	198	17	111 / 83772		26000
	143	96	19	111 / 83773		
	169	122	19	111 / 83774		
	199	152	19	111 / 83775		
	229	182	19	111 / 83776		
M30x3,5	347	300	19	111 / 83777		28000
	188	144	24	111 / 86219		

Misure stelo in pollici						
ød	A	H	Chiave	Stelo e base in acciaio inox AISI 304		Carico statico max (N)
				Codice		
5/8" - 11 UNC	8,76"	7"	1/2"	111 / 83778		22000
3/4" - 10 UNC	8,84"	7"	5/8"	111 / 83779		24000

**Materiale base:** Anima interna in poliammide + FV; rivestimento esterno in acciaio inox AISI 304; antivibrante in gomma termoplastica 68 shore colore nero.  
**Confezione:** 8 pezzi.

**Caratteristiche:** L'antivibrante costampato consente una perfetta aderenza con la base in acciaio. La conseguente assenza di cavità interne rende il piede estremamente sanificabile.

**Rosette UNI 6592-69 - Confezione: 24 pezzi.**

øM	M16	M20	M24	M30
Smm	3	3	4	4
øAmm	30	37	44	56
<b>Codici inox</b>	7291	7292	7294	7296

**Dadi UNI 5588-65 - Confezione: 24 pezzi.**

ød	M16	M20	M24	M30
Smm	13	16	19	24
Ch. mm	24	30	36	46
<b>Codici inox</b>	7277	7278	7280	7282

**A richiesta**

- Steli con: Esagono incassato in testa • seconda sede chiave in testa • sede chiave esagonale • filetti con passi e lunghezze diverse • acciaio inox AISI 316.
- Antivibranti: Colore bianco.
- Confezioni: Fuori standard.
- Assemblaggio di: Dadi • rosette.