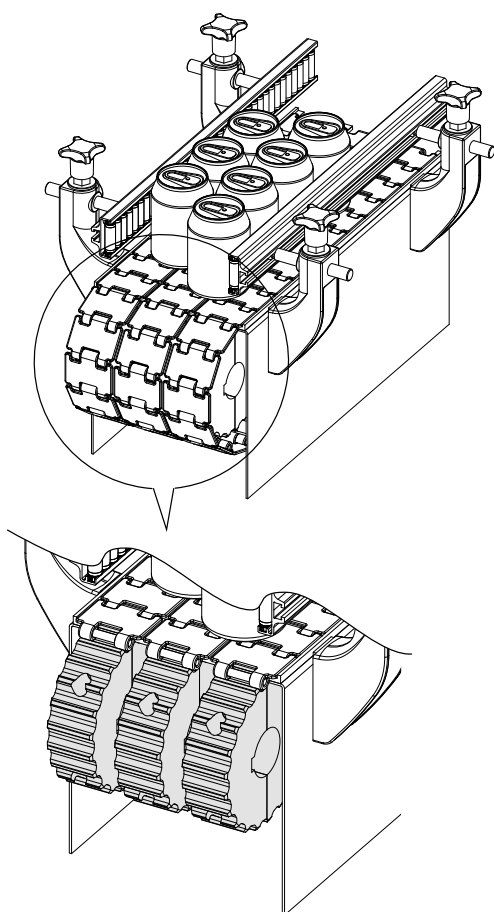
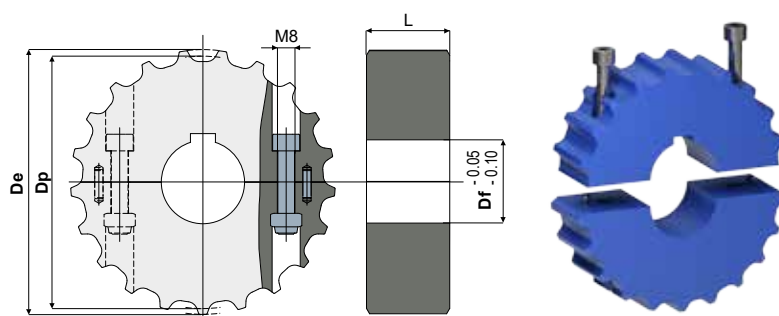


Rinvio catena

Esempio di applicazione



Ruota di traino dentata in due metà Z21 (ricavata di lavorazione, per catene serie 815)

Part. **571**

L = 40			
Df (mm)	Dp (mm)	De (mm)	Codice
25	129,3	130	571 / 90913
30	129,3	130	571 / 90914
35	129,3	130	571 / 90915
40	129,3	130	571 / 90916

L = 41,3			
Df (mm)	Dp (mm)	De (mm)	Codice
25	129,3	130	571 / 91338
30	129,3	130	571 / 91339
35	129,3	130	571 / 91340
40	129,3	130	571 / 91341

MATERIALI: Ruota in poliammide colore blu Ral 5005; viti in acciaio inox AISI 304; dadi in ottone nichelato.

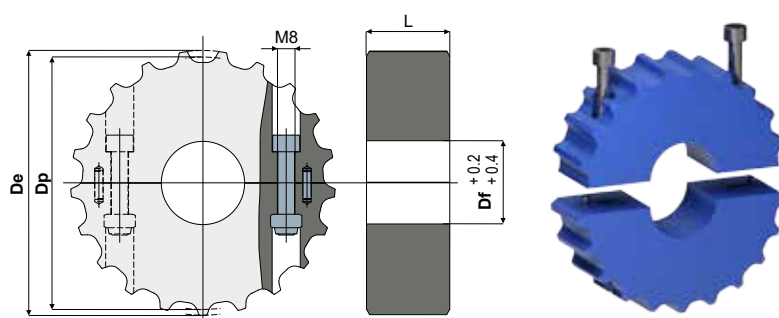
CARATTERISTICHE: Dimensioni sede linguetta UNI 6604-69 - DIN 6885/1.

CONFEZIONE: 8 pezzi.

A RICHIESTA:

- Ruote: Con diametro foro 18 mm. da lavorare.
- Ruote: In poliammide blu Ral 5005 FDA APPROVED.
- Confezioni: Fuori standard.

Ruota di rinvio dentata in due metà Z21 (ricavata di lavorazione, per catene serie 815)

Part. **570**

L = 40			
Df (mm)	Dp (mm)	De (mm)	Codice
25	129,3	130	570 / 90909
30	129,3	130	570 / 90910
35	129,3	130	570 / 90911
40	129,3	130	570 / 90912

L = 41,3			
Df (mm)	Dp (mm)	De (mm)	Codice
25	129,3	130	570 / 91334
30	129,3	130	570 / 91335
35	129,3	130	570 / 91336
40	129,3	130	570 / 91337

MATERIALI: Ruota in poliammide colore blu Ral 5005; viti in acciaio inox AISI 304; dadi in ottone nichelato.

CONFEZIONE: 8 pezzi.

A RICHIESTA:

- Ruote: Con diametro foro 18 mm. da lavorare.
- Ruote: In poliammide blu Ral 5005 FDA APPROVED.
- Confezioni: Fuori standard.