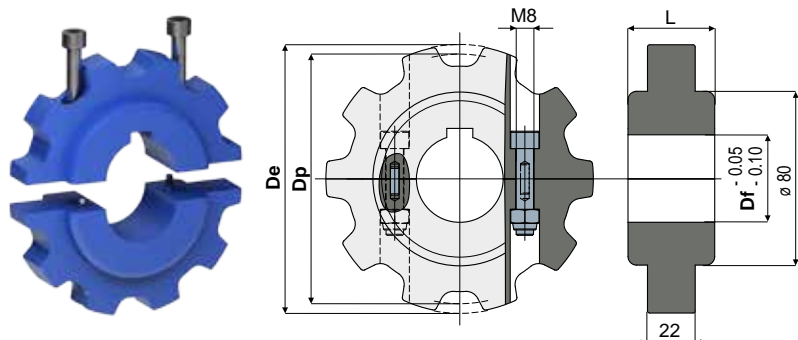


Rinvio catena

Part. 589 Ruota di traino dentata in due metà Z10 (ricavata di lavorazione, per catene serie 882, 882 TAB)



L = 40				L = 42,5			
Df (mm)	Dp (mm)	De (mm)	Codice	Df (mm)	Dp (mm)	De (mm)	Codice
25	123,2	123,7	589 / 90985	25	123,2	123,7	589 / 91386
30	123,2	123,7	589 / 90986	30	123,2	123,7	589 / 91387
35	123,2	123,7	589 / 90987	35	123,2	123,7	589 / 91388
40	123,2	123,7	589 / 90988	40	123,2	123,7	589 / 91389

MATERIALI: Ruota in poliammide colore blu Ral 5005; viti in acciaio inox AISI 304; dadi in ottone nichelato.

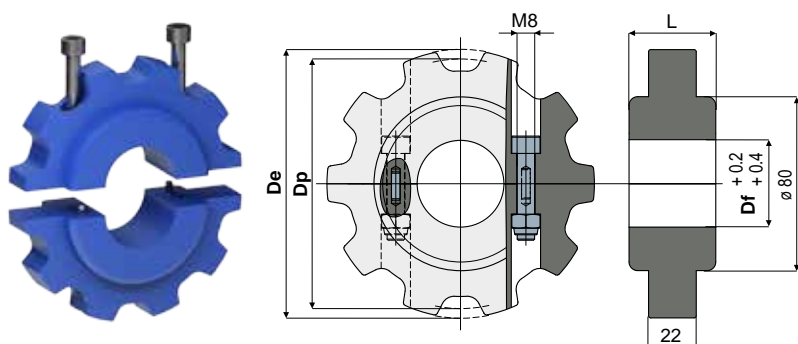
CARATTERISTICHE: Dimensioni sede linguetta UNI 6604-69 - DIN 6885/1.

CONFEZIONE: 8 pezzi.

A RICHIESTA:

- Ruote: Con diametro foro 18 mm. da lavorare.
- Ruote: In poliammide blu Ral 5005 FDA APPROVED.
- Confezioni: Fuori standard.

Part. 588 Ruota di rinvio dentata in due metà Z10 (ricavata di lavorazione, per catene serie 882, 882 TAB)



L = 40				L = 42,5			
Df (mm)	Dp (mm)	De (mm)	Codice	Df (mm)	Dp (mm)	De (mm)	Codice
25	123,2	123,7	588 / 90981	25	123,2	123,7	588 / 91382
30	123,2	123,7	588 / 90982	30	123,2	123,7	588 / 91383
35	123,2	123,7	588 / 90983	35	123,2	123,7	588 / 91384
40	123,2	123,7	588 / 90984	40	123,2	123,7	588 / 91385

MATERIALI: Ruota in poliammide colore blu Ral 5005; viti in acciaio inox AISI 304; dadi in ottone nichelato.

CONFEZIONE: 8 pezzi.

A RICHIESTA:

- Ruote: Con diametro foro 18 mm. da lavorare.
- Ruote: In poliammide blu Ral 5005 FDA APPROVED.
- Confezioni: Fuori standard.

Esempio di applicazione

