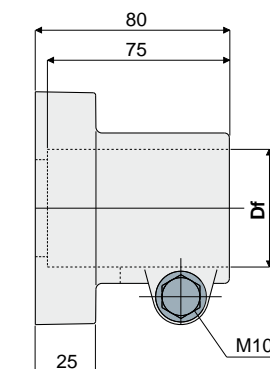
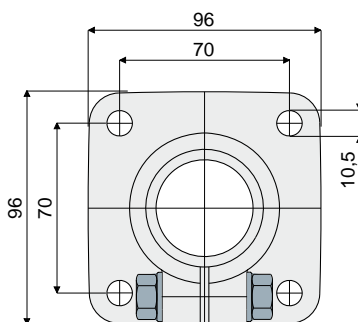


# Testate

## Part. 212 Testata di appoggio



Df	Bulloneria in acciaio zincato	Bulloneria in acciaio inox AISI 304
Foro per tubi da	Codice	Codice
(mm)	(Pollici)	
48,3	1" 1/2 GAS	212 / 80650
50,8	2" IMPERIAL	212 / 83208

**MATERIALI:** Testata in poliammide rinforzata colore nero; bulloneria di serraggio in acciaio inox AISI 304 o acciaio zincato.

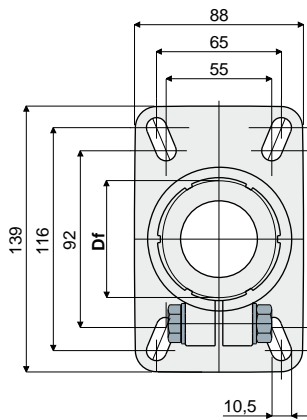
**CARATTERISTICHE:** Coppia massima di serraggio 3,6 Kg-m.

**CONFEZIONE:** 8 pezzi.

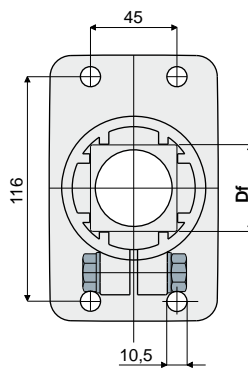
**A RICHIESTA:**

- Testate: In polipropilene rinforzato, in varie colorazioni.
- Confezioni: Fuori standard.
- Assemblaggio di: Viti, dadi, rosette.

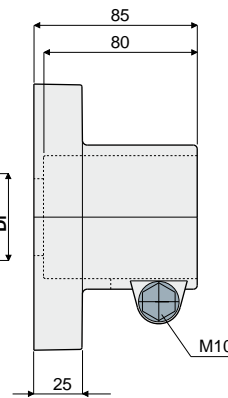
## Part. 208 Testata di appoggio



Per tubi tondi



Per tubi quadri



Df	Bulloneria in acciaio zincato	Bulloneria in acciaio inox AISI 304
Foro per tubi da	Codice	Codice
(mm)	(Pollici)	
60,3	2" GAS	208 / 80764
50,8	2" IMPERIAL	208 / 82072
48,3	1" 1/2 GAS	208 / 80766
42,4	1" 1/4 GAS	208 / 80768
40x40	tubo quadro	208 / 85110
45x45	tubo quadro	208 / 80770

**MATERIALI:** Testata in poliammide rinforzata colore nero; bulloneria di serraggio in acciaio inox AISI 304 o acciaio zincato.

**CARATTERISTICHE:** Coppia massima di serraggio 3,6 Kg-m.

**CONFEZIONE:** 8 pezzi.

**A RICHIESTA:**

- Testate: In polipropilene rinforzato, in varie colorazioni.
- Confezioni: Fuori standard.
- Assemblaggio di: Viti, dadi, rosette.

Le dimensioni in pollici Imperial sono conformi al sistema imperiale britannico; le dimensioni in pollici GAS sono conformi alla normativa ANSI B36.10