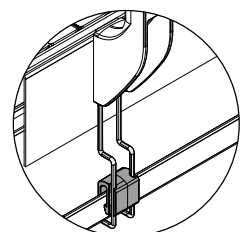


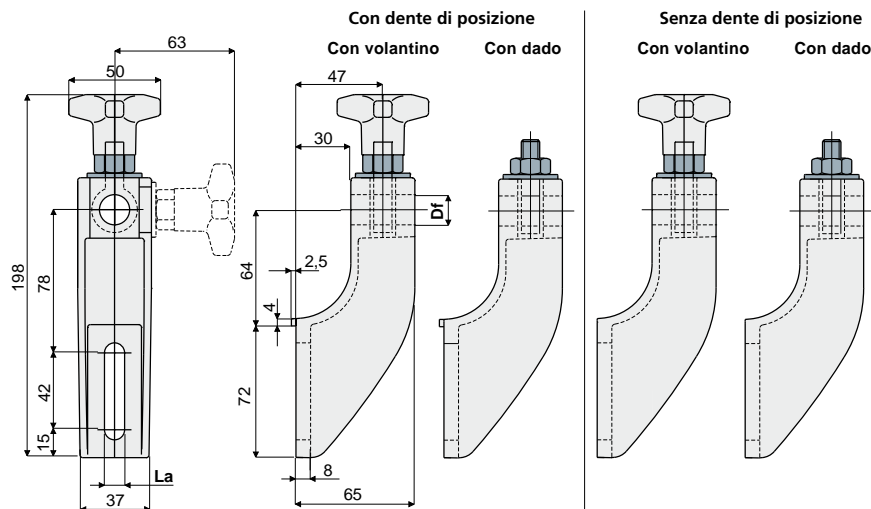
# Supporti portaguide

## Supporto portaguide

Part. **213**



Predisposizione per sostegno raccogliocce (vedi pag. 29)



Con dente di posizione					Senza dente di posizione				
Df Foro per perno da (mm)	La (asola da 9 mm)		La (asola da 11 mm)		Df Foro per perno da (mm)	La (asola da 9 mm)		La (asola da 11 mm)	
	Con volantino Codice	Con dado Codice	Con volantino Codice	Con dado Codice		Con volantino Codice	Con dado Codice	Con volantino Codice	Con dado Codice
12	213 / 81176	213 / 82105	213 / 80652	213 / 80653	12	213 / 86173	213 / 88826	213 / 88829	213 / 88832
14	213 / 82102	213 / 82107	213 / 80654	213 / 80655	14	213 / 88819	213 / 88827	213 / 88830	213 / 88833
16	213 / 82104	213 / 82109	213 / 80656	213 / 80657	16	213 / 88825	213 / 88828	213 / 88831	213 / 88834

**MATERIALI:** Supporto e volantino in poliammide rinforzata colore nero; inserto esagonale in ottone nichelato; tirante ad occhio, dado e rosetta in acciaio inox AISI 304.

**CARATTERISTICHE:** Coppia massima di serraggio 4 Kg·m.

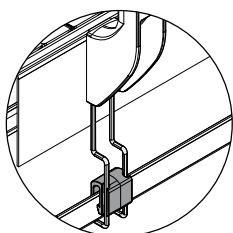
**CONFEZIONE:** 24 pezzi.

**A RICHIESTA:**

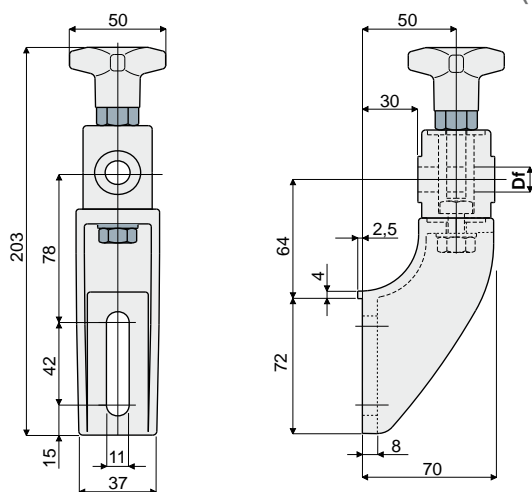
- Supporti: In polipropilene rinforzato, in varie colorazioni.
- Confezioni: Fuori standard.

## Supporto portaguide (con testina tipo orientabile)

Part. **214**



Predisposizione per sostegno raccogliocce (vedi pag. 29)



Df Foro per perno da (mm)	Codice
12	214 / 80755
14	214 / 80756
16	214 / 80757

**MATERIALI:** Supporto e volantino in poliammide rinforzata colore nero; inserto esagonale in ottone nichelato; tirante ad occhio, vite, dado e rosette in acciaio inox AISI 304.

**CARATTERISTICHE:** Coppia massima di serraggio 4 Kg·m.

**CONFEZIONE:** 24 pezzi.

**A RICHIESTA:**

- Supporti: In polipropilene rinforzato, in varie colorazioni.
- Confezioni: Fuori standard.