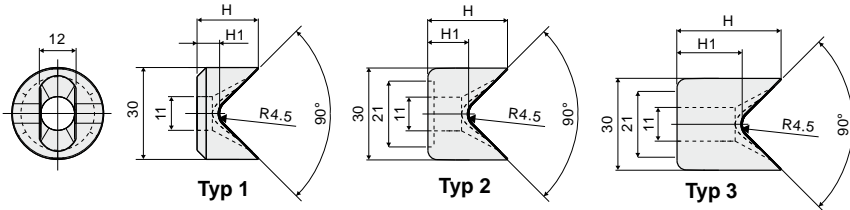


# Klemmen

## Teil 333 Spannhübe für Augenschraube



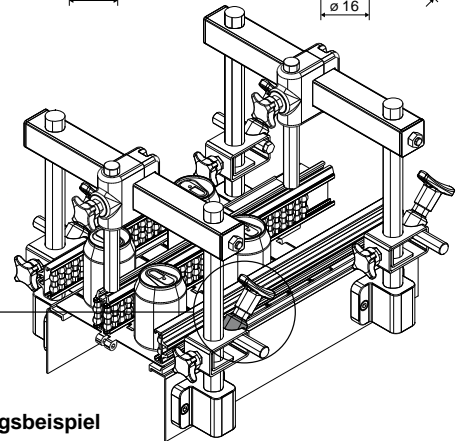
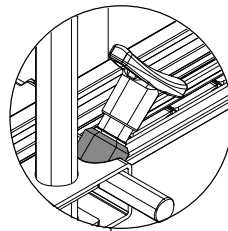
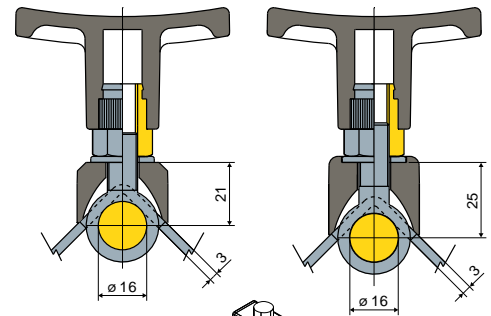
H (mm)	H1 (mm)	Typ 1 Code
20	7,3	333 / 83117
H (mm)	H1 (mm)	Typ 2 Code
26	13,3	333 / 83115
H (mm)	H1 (mm)	Typ 3 Code
34	21,3	333 / 84025

**MATERIALIEN:** Spannhübe aus Polyamid, glasfaserverstärkt, schwarz.  
**BESCHREIBUNG:** Mit den Augenschrauben für die axiale Blockierung der Stiften benutzen.

**VERPACKUNG:** 24 Stücke.

**AUF ANFRAGE:**

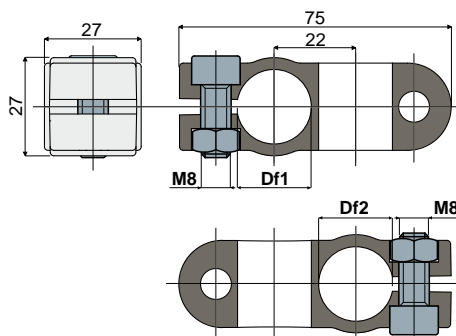
- Spannhüben: Im verschiedenen Farben.
- Verpackungen: Nicht standardmäßig.



Anwendungsbeispiel

# Schielenklemmen

## Teil 470 Kreuzklemme



Loch für Bolzen		Mit Schrauben	Ohne Schrauben
Df1 rund (mm)	Df2 rund (mm)		
16	16	470 / 85598	470 / 86710
16	20	470 / 85599	470 / 86711
20	20	470 / 85600	470 / 86712

**MATERIALIEN:** Kreuzklemme und Schrauben aus Edelstahl AISI 304.

**VERPACKUNG:** 24 Stücke.

**AUF ANFRAGE:**

- Verpackungen: Nicht standardmäßig.

Anwendungsbeispiel

