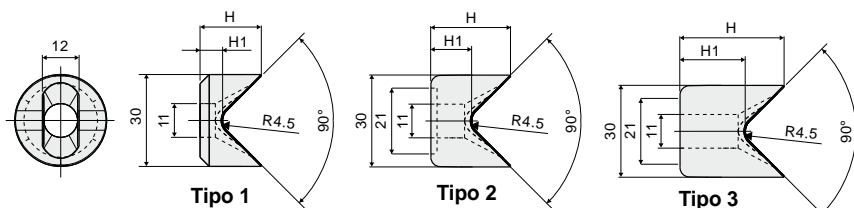


Morsetti

Part. 333 Boccola per tirante ad occhio



H (mm)	H1 (mm)	Tipo 1 Codice
20	7,3	333 / 83117

H (mm)	H1 (mm)	Tipo 2 Codice
26	13,3	333 / 83115

H (mm)	H1 (mm)	Tipo 3 Codice
34	21,3	333 / 84025

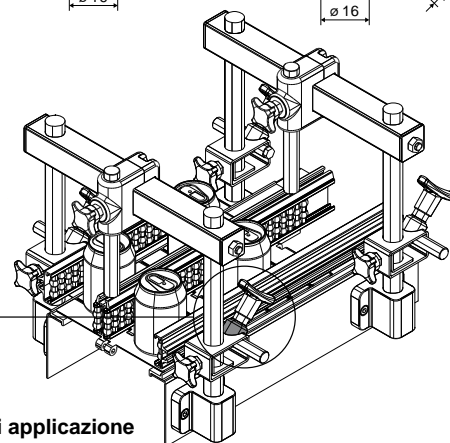
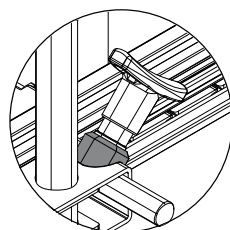
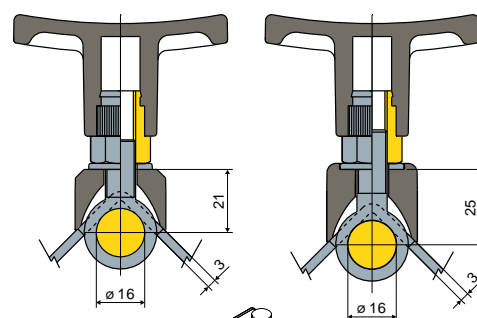
MATERIALI: Boccola in poliammide + FV colore nero.

CARATTERISTICHE: Da utilizzare con i tiranti ad occhio per il bloccaggio assiale dei perni sostegno guide.

CONFEZIONE: 24 pezzi.

A RICHIESTA:

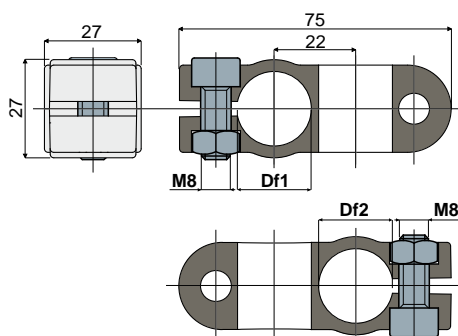
- Boccole: In diverse colorazioni.
- Confezioni: Fuori standard.



Esempio di applicazione

Morsetti portaguide

Part. 470 Morsetto a croce



Foro per perno da		Versione con bulloneria	Versione senza bulloneria
Df1 tondo (mm)	Df2 tondo (mm)		
16	16	470 / 85598	470 / 86710
16	20	470 / 85599	470 / 86711
20	20	470 / 85600	470 / 86712

MATERIALI: Morsetto e bulloneria in acciaio inox AISI 304.

CONFEZIONE: 24 pezzi.

A RICHIESTA:

- Confezioni: Fuori standard.

Esempio di applicazione

