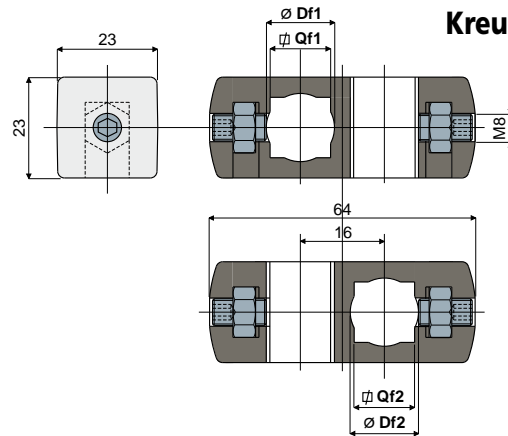
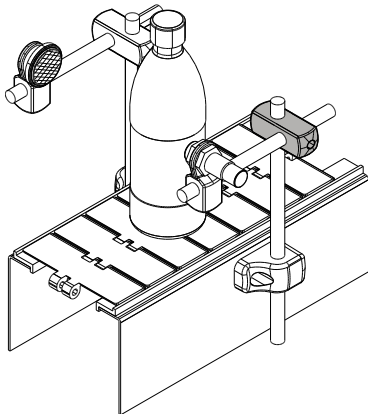


Klemmen

Anwendungsbeispiel



Kreuzklemme Teil 239



Loch für Bolzen		Loch für Bolzen		Code
Df1	Qf1	Df2	Qf2	
rund (mm)	vierkant (mm)	rund (mm)	vierkant (mm)	
10	8	10	8	239 / 80993
12	10	12	10	239 / 80994
14	12	14	12	239 / 80995

MATERIALIEN: Klemme aus Polyamid, glasfaserverstärkt, schwarz; Stifte und Mutter aus Edelstahl AISI 304.

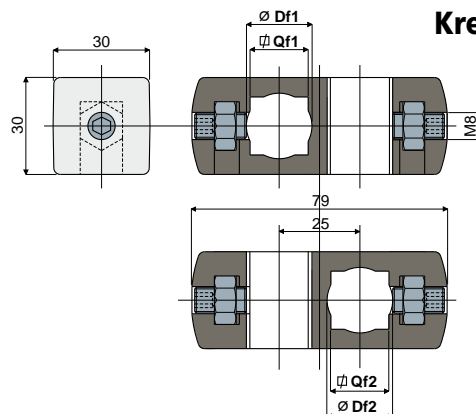
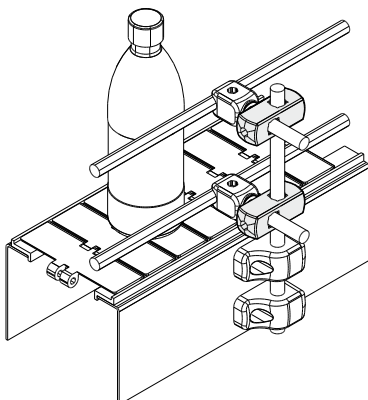
BESCHREIBUNG: Für runden und quadratischen Bolzen geeignet.

VERPACKUNG: 24 Stücke.

AUF ANFRAGE:

- **Klemmen:** In verschiedenen Farben.
- **Verpackungen:** Nicht standardmäßig.

Anwendungsbeispiel



Kreuzklemme Teil 241



Loch für Bolzen		Loch für Bolzen		Code
Df1	Qf1	Df2	Qf2	
rund (mm)	vierkant (mm)	rund (mm)	vierkant (mm)	
14	12	14	12	241 / 80988
14	12	15	-	241 / 89147
14	12	16	-	241 / 89149
14	12	18	-	241 / 82117
14	12	20	-	241 / 82540
15	-	15	-	241 / 80989
15	-	16	-	241 / 89148
15	-	18	-	241 / 89151
15	-	20	-	241 / 89152
16	-	16	-	241 / 80990
16	-	18	-	241 / 89150
16	-	20	-	241 / 82271
18	-	18	-	241 / 80991
18	-	20	-	241 / 89153
20	-	20	-	241 / 80992

MATERIALIEN: Klemme aus Polyamid, glasfaserverstärkt, schwarz; Stifte und Mutter aus Edelstahl AISI 304.

BESCHREIBUNG: Möglichkeit der Verwendung von Vierkantbolzen; nur für die Version Df1 14.

VERPACKUNG: 24 Stücke.

AUF ANFRAGE:

- **Klemmen:** In verschiedenen Farben.
- **Verpackungen:** Nicht standardmäßig.