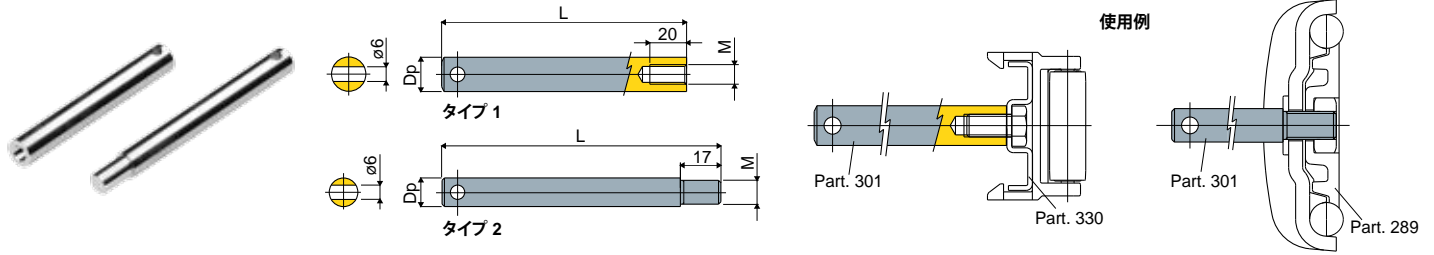


クランプ

Part. 301 ねじ山付きピン



Dp	L	M	タイプ1
(mm)	(mm)	(mm)	コード
12	100	M8	301 / 86707
14	100	M8	301 / 82751
16	100	M8	301 / 86708

Dp	L	M	タイプ2
(mm)	(mm)	(mm)	コード
12	117	M10	301 / 83304
12	150	M8	301 / 85381
12	167	M10	301 / 84869
12	217	M10	301 / 83871
14	117	M10	301 / 83305
16	117	M10	301 / 83306
16	121	M10	301 / 84109

材質: ステンレス鋼AISI 304ピン

特長:

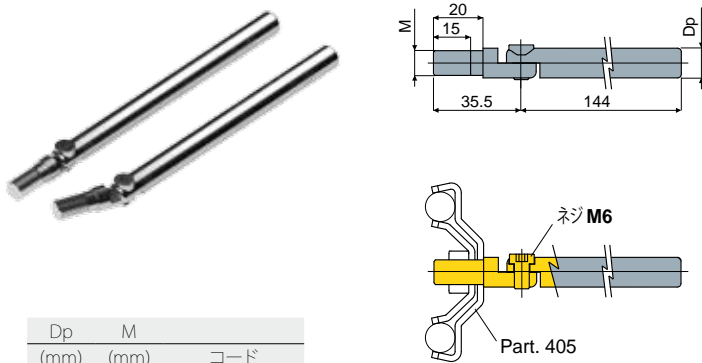
- ・ タイプ1: ガイドレールクランプおよびサイドガイドに取り付け。
- ・ タイプ2: Part.289、229、230、290、204、205の取り付けに使用。

パッケージ内個数: 24個。

ご要望に応じて対応:

- ・ ピン: さまざまな長さ。
- ・ パッケージ内個数: 標準なし。

Part. 460 ガイドレールクランプ用ピン



Dp	M	コード
(mm)	(mm)	
12	M10	460 / 85470
14	M10	460 / 85566

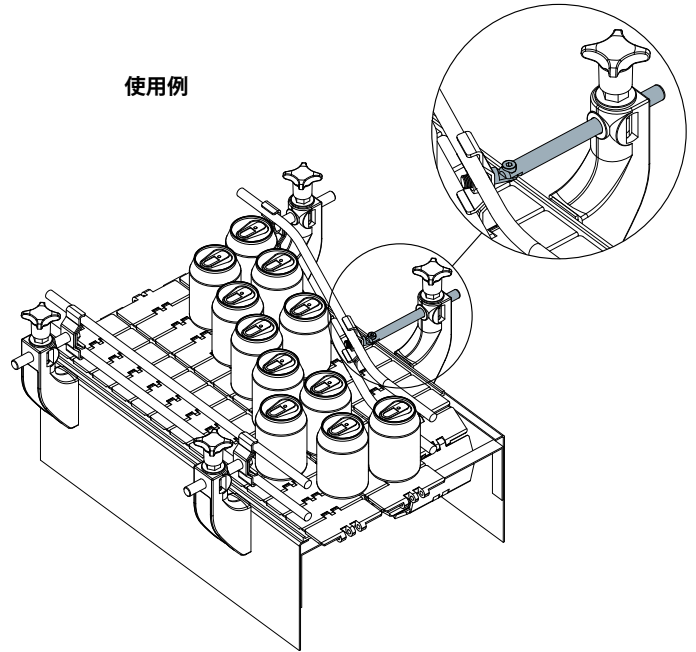
材質: ステンレス鋼AISI 304製ピンとボルト。

特長: ボルト付で納品。

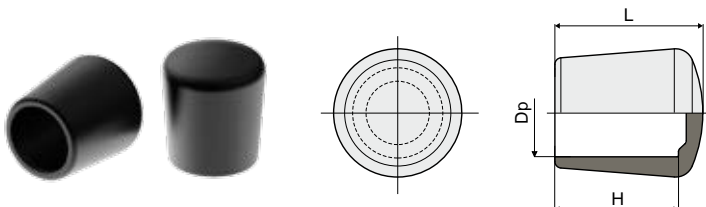
パッケージ内個数: 24個。

ご要望に応じて対応:

- ・ ピン: さまざまな長さ。
- ・ パッケージ内個数: 標準なし。



Part. 398 ピン用エンドキャップ



Dp	H	L	コード
(mm)	(mm)	(mm)	
12	17	21	398 / 84258
14	18	23	398 / 84259
16	20	25	398 / 85592

材質: 熱可塑性ゴム製エンドキャップ。

特長: ピン先端に取り付ける。

パッケージ内個数: 24個。

ご要望に応じて対応:

- ・ パッケージ内個数: 標準なし。