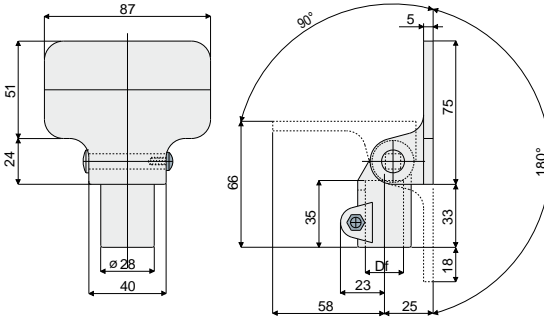


Klemmen

Teil 206

Klemme für Lichtschrankenhalterung (für Lichtschranken und Rückstrahler)



Df Loch für Bolzen (mm)	Code
12	206 / 82010 (Auch mit Vierkantbolzen 10x10 verwendbar)
14	206 / 80818
15	206 / 80819
16	206 / 80820
18	206 / 80821
20	206 / 80822

MATERIALIEN: Klemme aus Polyamid, glasfaserverstärkt, schwarz; Schrauben aus Edelstahl AISI 304.

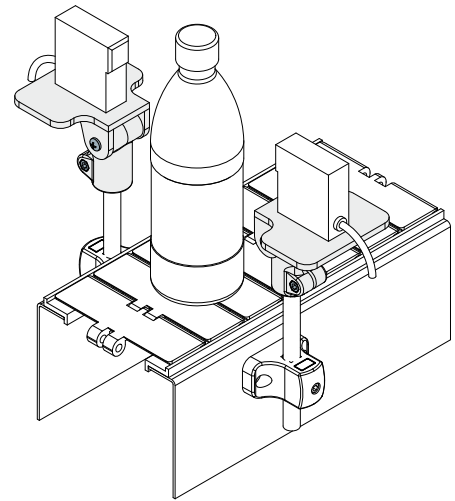
BESCHREIBUNG: Möglichkeit der Montage in verschiedenen Positionen.

VERPACKUNG: 24 Stücke.

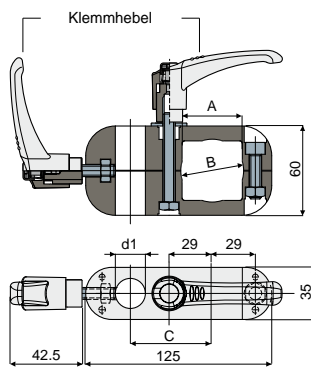
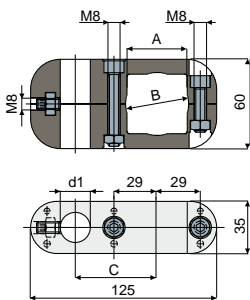
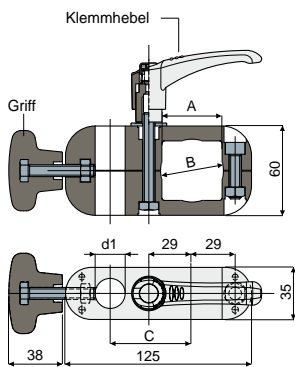
AUF ANFRAGE:

- Klemmen: Aus In verschiedenen Farben.
- Verpackungen: Nicht standardmäßig.

Anwendungsbeispiel



Teil 435 Kreuzklemme für zentrale Führungsschienen



Typ 1

Typ 2

Typ 3

Quadratisches Rohr	Rundes Rohr	Bolzendurchmesser		Typ 1	Typ 2	Typ 3
A	B	C	d1	Code	Code	Code
40	42,4	58	15-16	435 / 85166	435 / 85167	435 / 86692
		56	20	435 / 85168	435 / 85169	435 / 86691

MATERIALIEN: Kreuzklemme, Griff und Handgriff aus PA verstärkt (schwarz); Muttern, Schrauben und Scheibe aus Edelstahl AISI 304.

BESCHREIBUNG: Zur Anwendung mit zentralen Führungsschienen.

VERPACKUNG: 8 Stücke.

AUF ANFRAGE:

- Montage von: Griff, Handgriff, Schrauben und Muttern.
- Verpackungen: Nicht standardmäßig.

Anwendungsbeispiel

