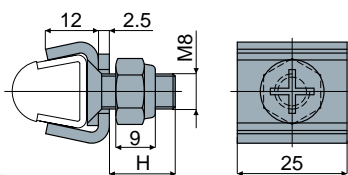


# Morsetti portaguide

## Part. 412 Morsetto portaguide



H	Codice
15	412 / 84487
20	412 / 87351 <b>NEW</b>

**MATERIALI:** Corpo morsetto e bulloneria in acciaio inox AISI 304.

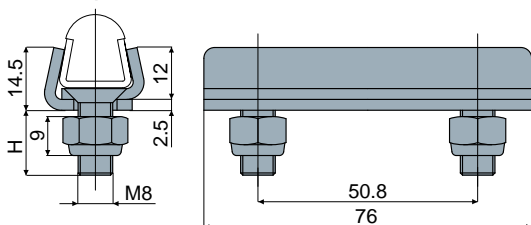
**CARATTERISTICHE:** Il particolare consente l'utilizzo di guide con spessore 1,5 e 2 mm: Part.353, 354, 377, 418, 419, 420, 446, 469, 485, 514.

**CONFEZIONE:** 24 pezzi.

**A RICHIESTA:**

- Confezioni: Fuori standard.
- Assemblaggio di: Viti, dadi.

## Part. 413 Morsetto portaguide (di giunzione)



H	Codice
15	413 / 84488
20	413 / 87361 <b>NEW</b>

**MATERIALI:** Corpo morsetto e bulloneria in acciaio inox AISI 304.

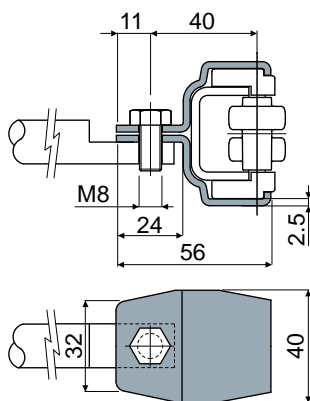
**CARATTERISTICHE:** Il particolare consente l'utilizzo di guide con spessore 1,5 e 2 mm: Part.353, 354, 377, 418, 419, 420, 446, 469, 485, 514.

**CONFEZIONE:** 24 pezzi.

**A RICHIESTA:**

- Confezioni: Fuori standard.
- Assemblaggio di: Viti, dadi.

## Part. 521 Morsetto portaguide (per Part.501, 502)



Materiale	Codice
Acciaio zincato	521 / 87310
Acciaio inox AISI 304	521 / 87311

**MATERIALI:** Morsetto in acciaio zincato o acciaio inox AISI 304.

**CARATTERISTICHE:** Da utilizzare con le guide laterali Part.501, 502.

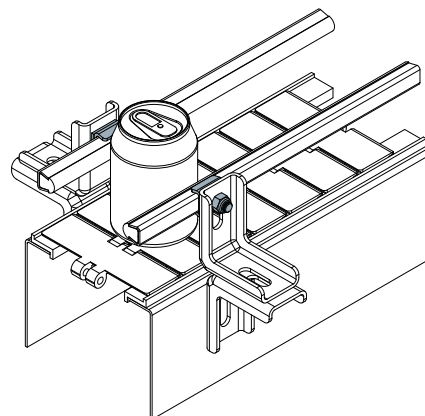
Se montato su guide a 2, 3, o 4 vie, utilizzare un distanziale (vedi schema a lato).

**CONFEZIONE:** 24 pezzi.

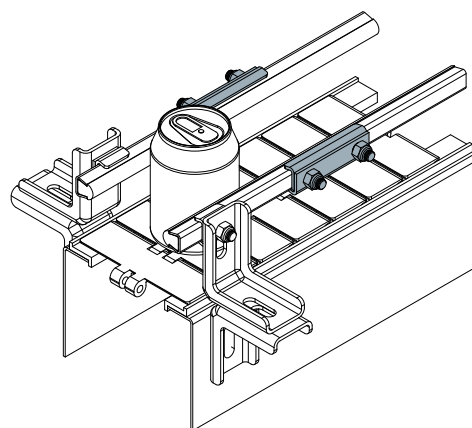
**A RICHIESTA:**

- Confezioni: Fuori standard.

### Esempio di applicazione

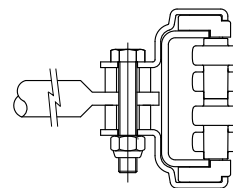


### Esempio di applicazione

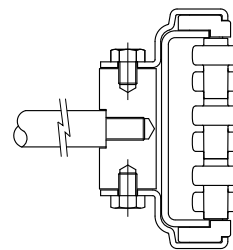


### Esempio di applicazioni

Guide a 2 vie



Guide a 3 vie



Guide a 4 vie

