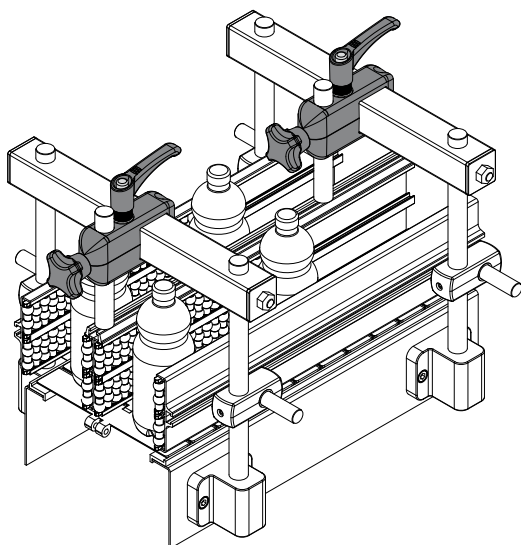


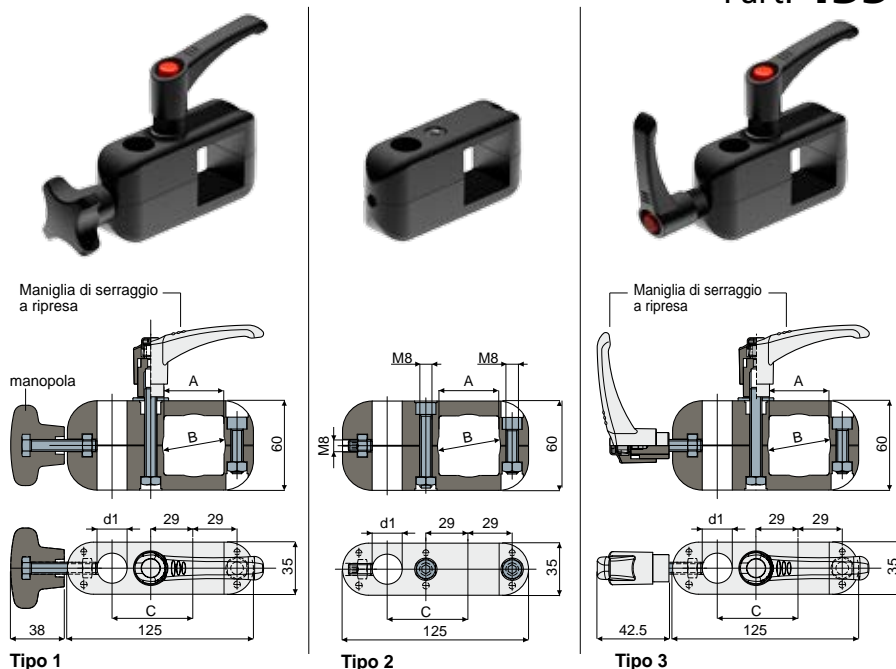
Morsetti

Esempio di applicazione



Morsetto a croce per guide bancali

Part. **435**



Tubo quadro	Tubo tondo	Ø perno	Tipo 1	Tipo 2	Tipo 3	
A	B	C	d1	Codice	Codice	Codice
40	42,4	58	15-16	435 / 85166	435 / 85167	435 / 86692
		56	20	435 / 85168	435 / 85169	435 / 86691

MATERIALI: Morsetto, volantino e maniglia in poliammide rinforzata colore nero; dadi, viti e rosetta in acciaio inox AISI 304.

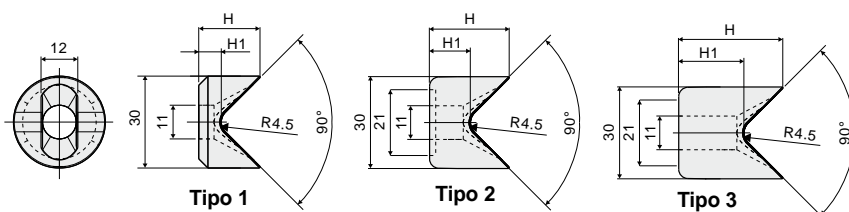
CARATTERISTICHE: Utilizzare nelle guide bancali.

CONFEZIONE: 8 pezzi.

A RICHIESTA:

- Assemblaggio di: Volantini, maniglie, viti e dadi.
- Confezioni: Fuori standard.

Boccola per tirante ad occhio Part. **333**



H	H1	Tipo 1
(mm)	(mm)	Codice
20	7,3	333 / 83117
H	H1	Tipo 2
(mm)	(mm)	Codice
26	13,3	333 / 83115
H	H1	Tipo 3
(mm)	(mm)	Codice
34	21,3	333 / 84025

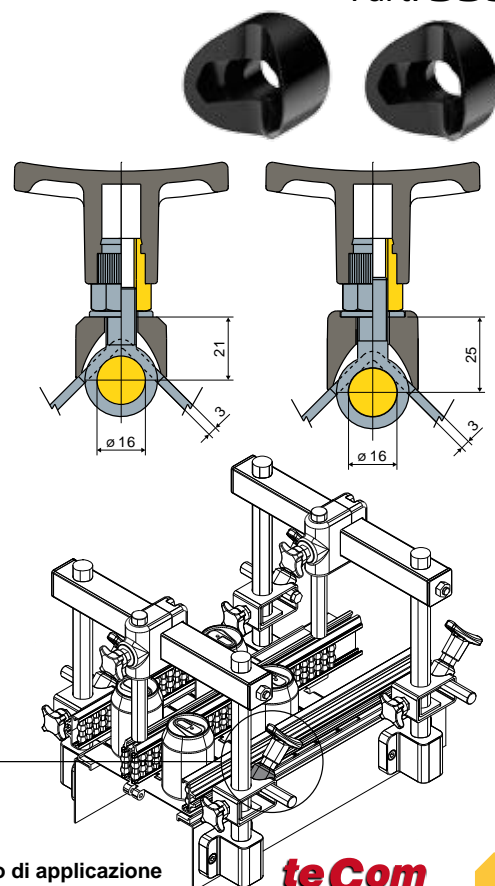
MATERIALI: Boccola in poliammide + FV colore nero.

CARATTERISTICHE: Da utilizzare con i tiranti ad occhio per il bloccaggio assiale dei perni sostegno guide.

CONFEZIONE: 24 pezzi.

A RICHIESTA:

- Boccole: Con altezze diverse, in polipropilene rinforzato in varie colorazioni.
- Confezioni: Fuori standard.



Esempio di applicazione