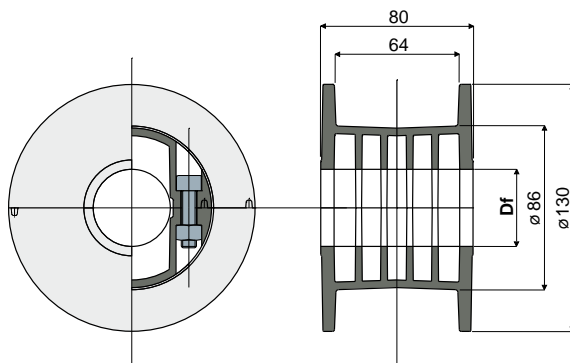


# Umlenkräder

## Zweiteiliges Umlenkrad für Z10 (für Ketten Serie 879 TAB, 880 TAB, 881 TAB)

Teil **310**

Df Rohrabmessung (mm)	Code
20	310 / 82827
25	310 / 82828
30	310 / 82829
35	310 / 82830
40	310 / 82831



**MATERIALIEN:** Rad aus Polyamid, schwarz; Schrauben aus Edelstahl AISI 304.

**BESCHREIBUNG:** Bei der Lieferung schon montiert. Zur Benutzung mit den Ketten Teil 710, 711, 713.

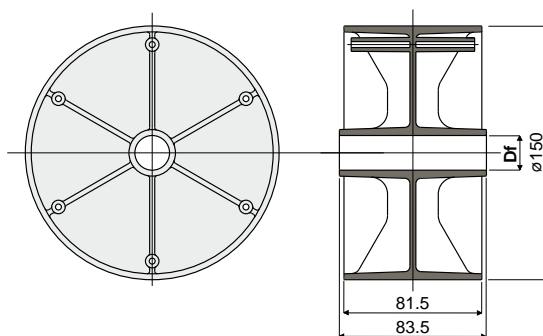
**VERPACKUNG:** 8 Stücke.

**AUF ANFRAGE:**

- Räder: In verschiedenen Farben.
- Verpackungen: Nicht standardmäßig.

## Rücklaufrolle für Ketten Teil **268**

Df Loch für Bolzen (mm)	Code
20	268 / 82040



**MATERIALIEN:** Rad aus Polyamid, schwarz.

**BESCHREIBUNG:** Anbringung an den Abschnitten des Kettenrücklauf in der Nähe des Schlepprads.

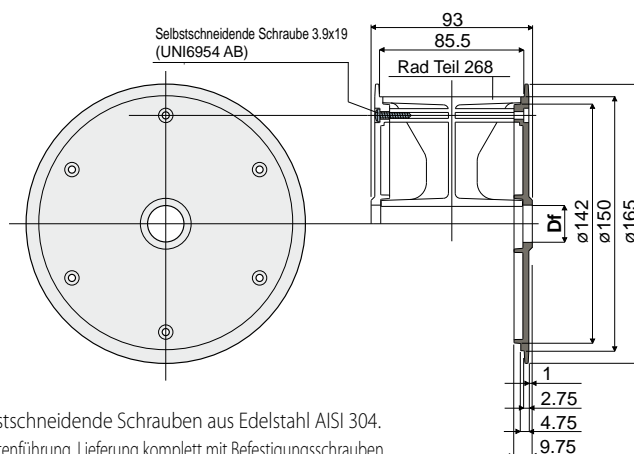
**VERPACKUNG:** 8 Stücke.

**AUF ANFRAGE:**

- Räder: In verschiedenen Farben.
- Verpackungen: Nicht standardmäßig.

## Kettenführungsflansch Teil **269** (für rad Teil 268)

Df Loch für Bolzen (mm)	Code
20	269 / 82041



**MATERIALIEN:** Flansch aus Polyamid, schwarz; selbstschneidende Schrauben aus Edelstahl AISI 304.

**BESCHREIBUNG:** Anbringung auf dem Rad Teil 268 als Kettenführung. Lieferung komplett mit Befestigungsschrauben.

**VERPACKUNG:** 16 Stücke.

**AUF ANFRAGE:**

- Flansche: In verschiedenen Farben.
- Verpackungen: Nicht standardmäßig.