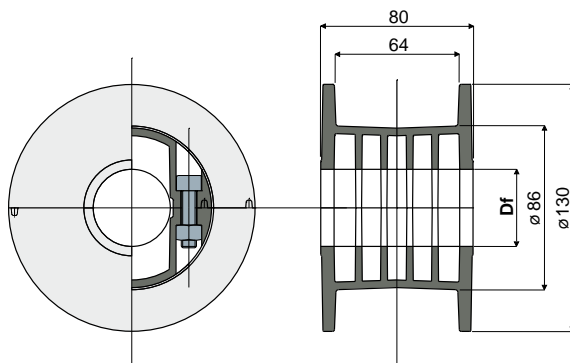


Rinvio catena

Ruota rinvio in due metà per Z10 (per catene serie 879 TAB, 880 TAB e 881 TAB)

Part. **310**

Df Foro per albero da (mm)	Codice
20	310 / 82827
25	310 / 82828
30	310 / 82829
35	310 / 82830
40	310 / 82831



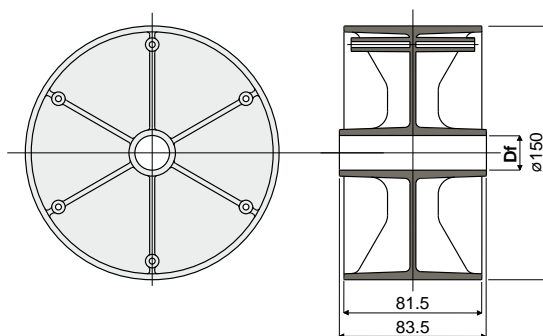
MATERIALI: Ruota in poliammide colore nero; bulloneria in acciaio inox AISI 304.
CARATTERISTICHE: Fornita assemblata. Da utilizzare con le catene Part.710, 711, 713.
CONFEZIONE: 8 pezzi.

A RICHIESTA:

- Ruote: In diverse colorazioni.
- Confezioni: Fuori standard.

Ruota folle per ritorno catene Part. **268**

Df Foro per perno da (mm)	Codice
20	268 / 82040



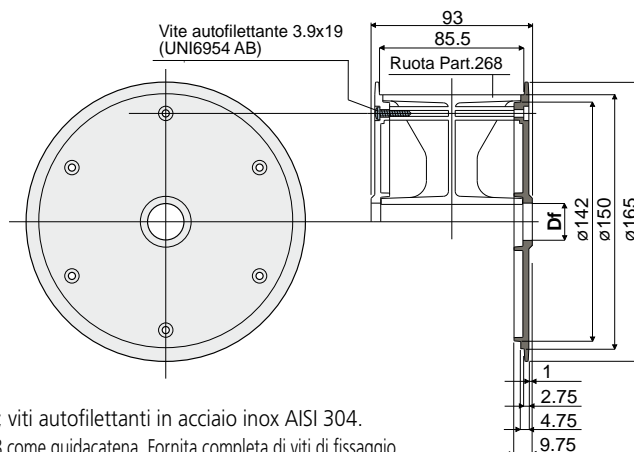
MATERIALI: Ruota in poliammide colore nero.
CARATTERISTICHE: Da applicare nei tratti di ritorno delle catene in prossimità della ruota traino.
CONFEZIONE: 8 pezzi.

A RICHIESTA:

- Ruote: In diverse colorazioni.
- Confezioni: Fuori standard.

Flangia guidacatena Part. **269** (per ruota folle Part. 268)

Df Foro per perno da (mm)	Codice
20	269 / 82041



MATERIALI: Flangia in poliammide colore nero; viti autofilettanti in acciaio inox AISI 304.
CARATTERISTICHE: Da applicare sulla ruota Part.268 come guidacatena. Fornita completa di viti di fissaggio.
CONFEZIONE: 16 pezzi.

A RICHIESTA:

- Flange: In diverse colorazioni.
- Confezioni: Fuori standard.