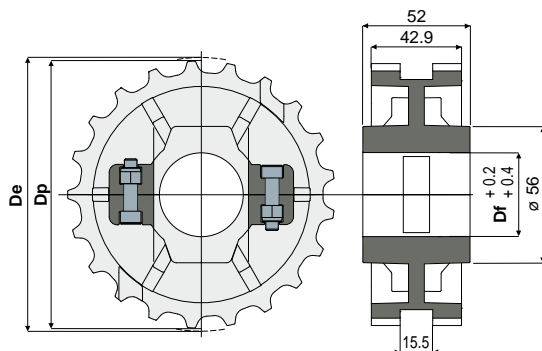


# Rinvio catena

## Part. **563** Ruota di rinvio dentata in due metà per Z21 (per catene serie 815, 820, 831)

**NEW**


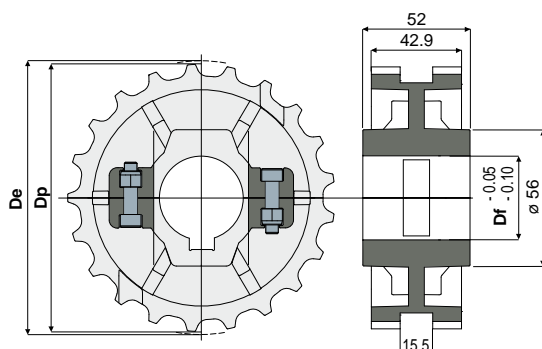
Df (mm)	Dp (mm)	De (mm)	Codice
25	129,3	128	563 / 90859
30	129,3	128	563 / 90860
35	129,3	128	563 / 90861
40	129,3	128	563 / 90862

**MATERIALI:** Ruota in poliammide colore nero; viti in acciaio inox AISI 304; dadi in ottone nichelato.  
**CONFEZIONE:** 8 pezzi.

**A RICHIESTA:**

- Ruote: In diverse colorazioni.
- Confezioni: Fuori standard.

## Part. **564** Ruota di traino dentata in due metà per Z21 (per catene serie 815, 820, 831)

**NEW**


Df (mm)	Dp (mm)	De (mm)	Codice
25	129,3	128	564 / 90863
30	129,3	128	564 / 90864
35	129,3	128	564 / 90865
40	129,3	128	564 / 90866

**MATERIALI:** Ruota in poliammide rinforzata colore nero; viti in acciaio inox AISI 304; dadi in ottone nichelato.

**CARATTERISTICHE:** Dimensioni sede linguetta UNI 6604-69 - DIN 6885/1.

**CONFEZIONE:** 8 pezzi.

**A RICHIESTA:**

- Ruote: In diverse colorazioni.
- Confezioni: Fuori standard.

### Esempio di applicazione

