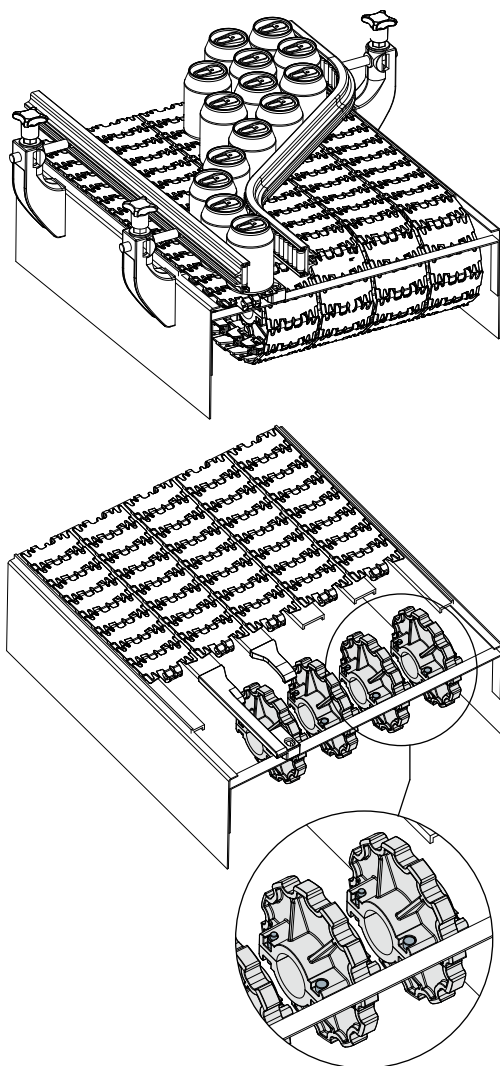
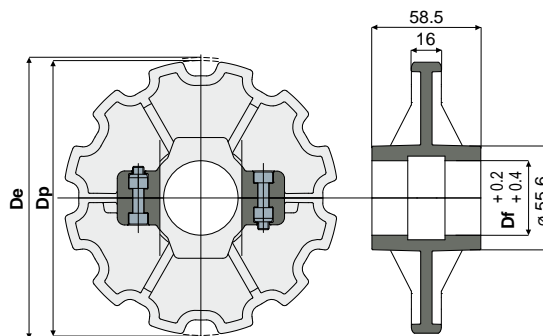


Rinvio catena

Esempio di applicazione



Ruota di rinvio dentata in due metà per Z12 (per catene serie 879, 879 TAB, 880, 880 TAB)

Part. 457


Df (mm)	Dp (mm)	De (mm)	Codice
25	147,2	147,4	457 / 85428
30	147,2	147,4	457 / 85429
35	147,2	147,4	457 / 85430
40	147,2	147,4	457 / 85431

MATERIALI: Ruota in poliammide colore nero; viti in acciaio inox AISI 304; dadi in ottone nichelato.

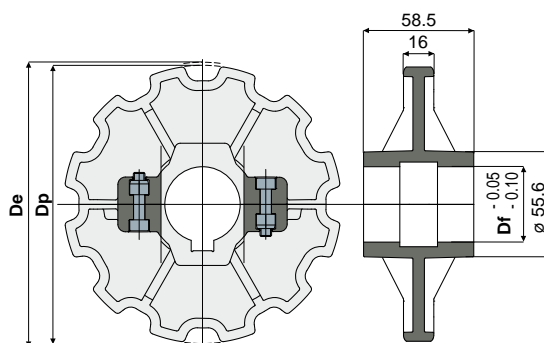
CARATTERISTICHE: Da utilizzare con le catene Part.710, 711, 713.

CONFEZIONE: 8 pezzi.

A RICHIESTA:

- Ruote: Materiali diversi.
- Confezioni: Fuori standard.

Ruota di traino dentata in due metà per Z12 (per catene serie 879, 879 TAB, 880, 880 TAB)

Part. 456


Df (mm)	Dp (mm)	De (mm)	Codice
25	147,2	147,4	456 / 85424
30	147,2	147,4	456 / 85425
35	147,2	147,4	456 / 85426
40	147,2	147,4	456 / 85427

MATERIALI: Ruota in poliammide rinforzata colore nero; viti in acciaio inox AISI 304; dadi in ottone nichelato.

CARATTERISTICHE: Dimensioni sede linguetta UNI 6604-69 - DIN 6885/1. Da utilizzare con le catene Part.710, 711, 713

CONFEZIONE: 8 pezzi.

A RICHIESTA:

- Ruote: Materiali diversi.
- Confezioni: Fuori standard.