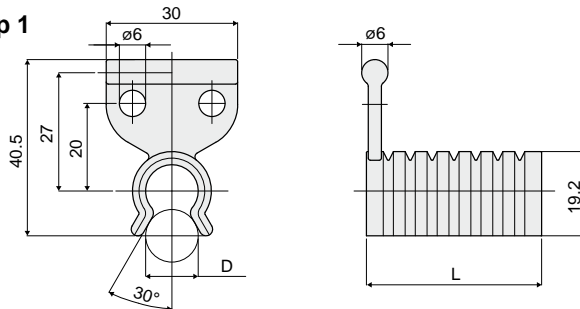


# Elemente für Formatänderung

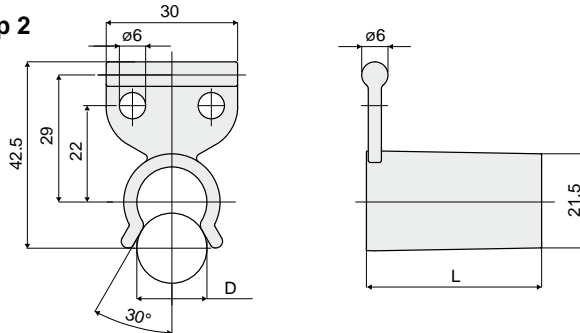
## Distanzstück für Bolzenregelung Teil 352



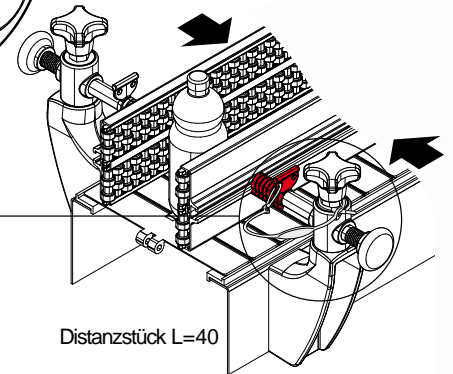
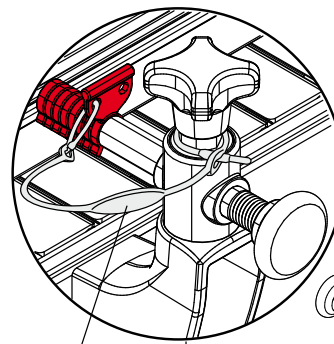
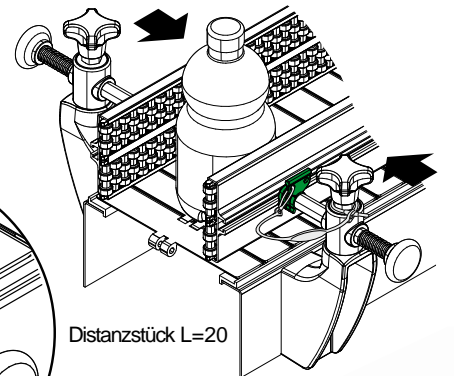
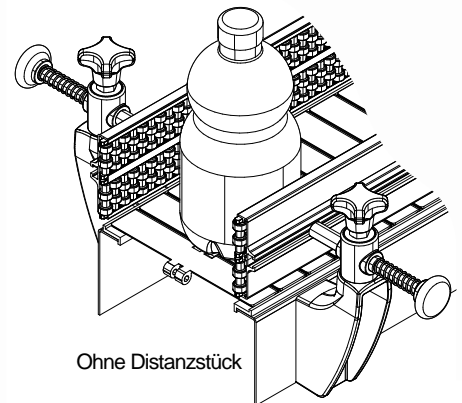
Typ 1



Typ 2



Anwendungsbeispiel



D (mm)	L (mm)	Farbe	Typ 1 Code
5		Weiß RAL 9001	352 / 83419
10		Rot RAL 3000	352 / 83420
15		Schwarz RAL 9005	352 / 83421
20		Grün RAL 6029	352 / 83422
25		Gelb RAL 1021	352 / 83423
30		Orange RAL 2004	352 / 83424
35		Blau RAL 5015	352 / 83425
12	40	Weiß RAL 9001	352 / 83411
		Rot RAL 3000	352 / 83412
		Schwarz RAL 9005	352 / 83413
		Grün RAL 6029	352 / 83414
		Gelb RAL 1021	352 / 83415
40	40	Orange RAL 2004	352 / 83416
		Blau RAL 5015	352 / 83417
		Grau RAL 7035	352 / 83418

D (mm)	L (mm)	Farbe	Typ 2 Code
16	40	Weiß RAL 9001	352 / 84444
		Rot RAL 3000	352 / 84445
		Grün RAL 6029	352 / 84446
		Gelb RAL 1021	352 / 85569
		Blau RAL 5015	352 / 85570

**MATERIALIEN:** Distanzstück aus Polypropylen.

**BESCHREIBUNG:** Zur Regelung des Führungsabstand.  
Auslösende Montage. In verschiedenen Längen und Farben verfügbar.

**VERPACKUNG:** 24 Stücke.

**AUF ANFRAGE:**

- Verpackungen: Nicht standardmäßig.