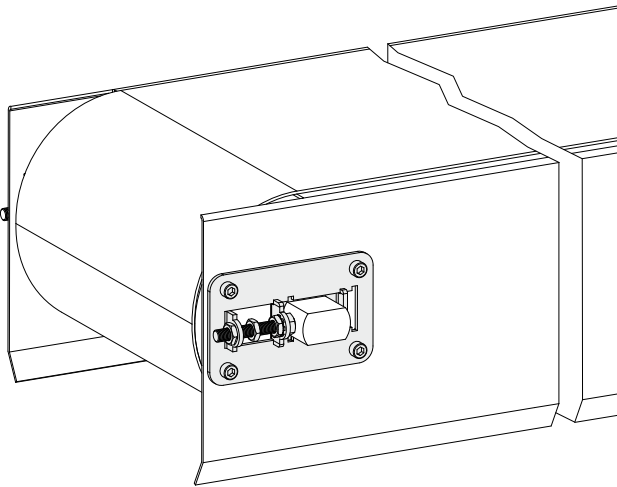
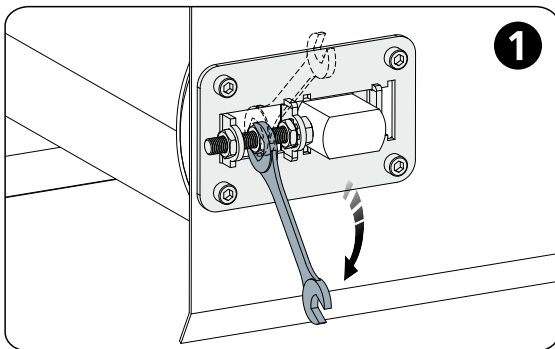


Spanner

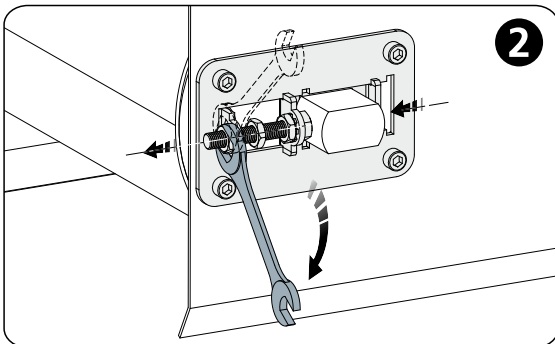
Anwendungsbeispiel



Feststeller lösen



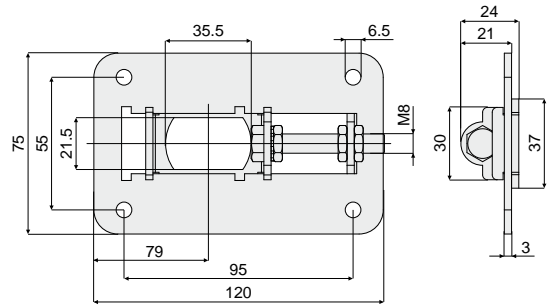
Zur Vorverlagerung der Umlenkrolle festschrauben



Spanner für Umlenkrolle Teil 554



NEW



Code
554 / 90587

MATERIALIEN: Spanner aus Edelstahl AISI 304.

BESCHREIBUNG: Zur Verwendung in Förderanlagen zum Spannen der Förderbänder über die Einstellung der Umlenkrollen.

VERPACKUNG: 2 Stücke.

AUF ANFRAGE:

- Verpackungen: Nicht standardmäßig.