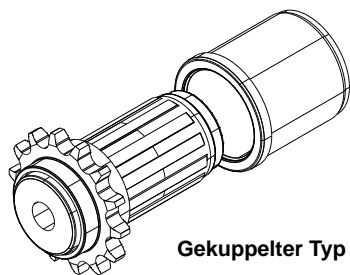
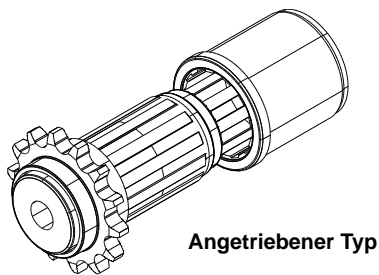
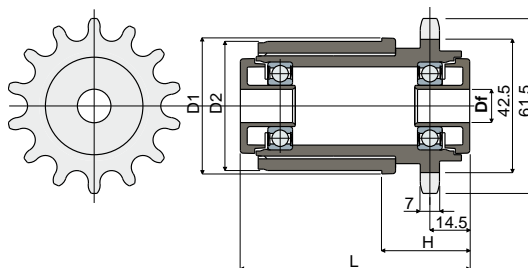


Walzenköpfe



Walzenkopf für Rollenbahnen Teil 264

(für angetriebene Rolle)



Rohrabmessungen				Loch für Bolzen				Antriebener Typ	Gekuppelter Typ	Lagertyp	Empfohlene Höchstlast (N)
ø Außen (mm)	Stärke (mm)	ø Innen (mm)	D1 (mm)	D2 (mm)	H (mm)	L (mm)	Df (mm)	Code	Code		
50	1,5	47	50	47	32	83	12	264 / 82033	264 / 82217	6002-2RS	200
50	1,5	47	50	47	32	83	14	264 / 82215	264 / 82218	6002-2RS	
60	1,5	57	60	57	39	83	12	264 / 85074	264 / 84244	6002-2RS	
60	1,5	57	60	57	39	83	14	264 / 85075	264 / 84245	6002-2RS	
60	2	56	60	56	39	83	12	264 / 85076	264 / 84246	6002-2RS	
60	2	56	60	56	39	83	14	264 / 85077	264 / 84247	6002-2RS	
60	2,75	54,5	60	54,5	39	83	12	264 / 85078	264 / 84251	6002-2RS	
60	2,75	54,5	60	54,5	39	83	14	264 / 85079	264 / 84253	6002-2RS	

MATERIALIEN: Innenkern aus Polyamid grau; externe Buchse aus Polyamid, schwarz; Lager aus Chromstahl.

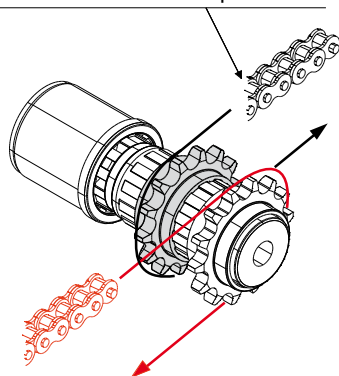
BESCHREIBUNG: Anbringung an den Rohrenden für die Konstruktion von Förderrollenbahnen. Zahnrad Z14 für Rollenketten DIN 8187 Typ 08-B1.

VERPACKUNG: 24 Stücke.

AUF ANFRAGE:

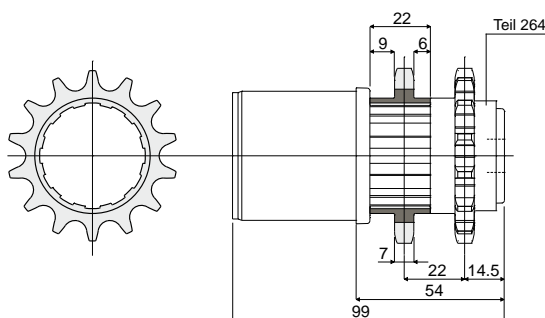
- **Walzenköpfe:** In verschiedenen Farben.
- **Verpackungen:** Nicht standardmäßig.

Rollenkette DIN 8187 tipo 08-B1



Zahnrad Z14 Teil 265

(für Walzenkopf Teil 264)



Code

265 / 82034

MATERIALIEN: Zahnrad aus Polyamid, schwarz.

BESCHREIBUNG: Anbringung an die Walzenkopf Teil 264 zur Realisierung der rollenweisen Rolle um Rolle mittels eines Doppelzahnrad. Diese Zugvorrichtung ermöglicht ein größeres Drehmoment im Vergleich zum Tangentialantrieb mit nur einem Räderpaar.

VERPACKUNG: 24 Stücke.

AUF ANFRAGE:

- **Zahnräder:** In verschiedenen Farben.
- **Verpackungen:** Nicht standardmäßig.