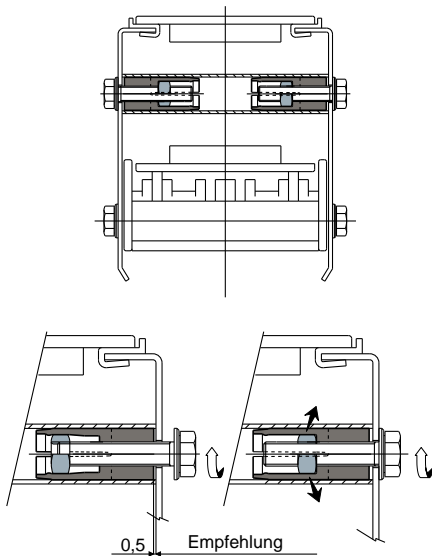


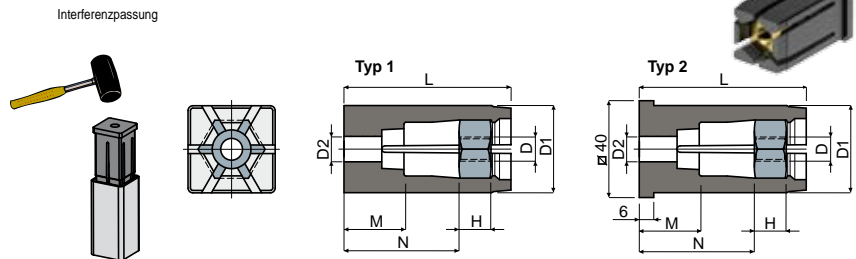
# Gewindezapfen

## Anwendungsbeispiel



## Gewindezapfen (für Vierkantrohre)

### Teil 414



Rohrabmessungen										Typ 1
Außen (mm)	Stärke (mm)	Innen (mm)	D (mm)	D1 (mm)	D2 (mm)	H (mm)	L (mm)	M (mm)	N (mm)	Code
40x40	2	36x36	M8	36	10,5	13	69	24,8	47,5	414 / 84868
40x40	2	36x36	M10	36	10,5	13	69	24,8	47,5	414 / 85096

Rohrabmessungen										Typ 2
Außen (mm)	Stärke (mm)	Innen (mm)	D (mm)	D1 (mm)	D2 (mm)	H (mm)	L (mm)	M (mm)	N (mm)	Code
40x40	2	36x36	M8	36	10,5	13	69	24,8	47,5	414 / 84545
40x40	2	36x36	M10	36	10,5	13	69	24,8	47,5	414 / 84546

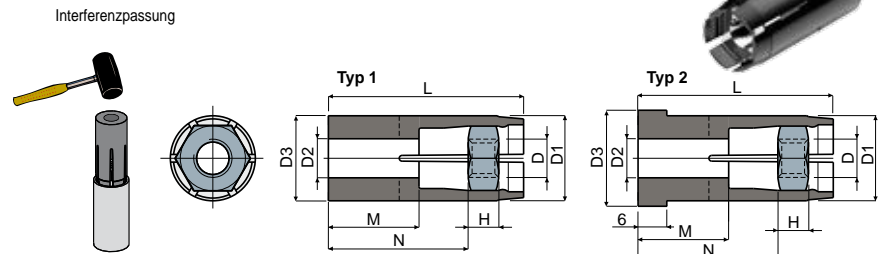
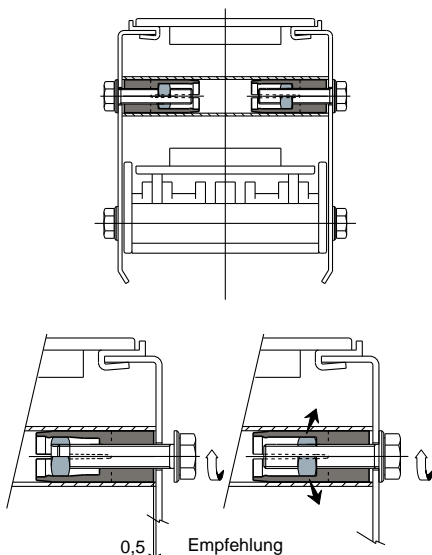
**MATERIALIEN:** Aus Polyamid, glasfaserverstärkt schwarz; Mutter aus Messing.  
**BESCHREIBUNG:** Schon montiert. Zur Verbindung der Rohre an der Seiten des Förderbandes.  
**VERPACKUNG:** 48 Stücke.  
**AUF ANFRAGE:**

- **Gewindezapfen:** Für Rohre mit verschiedener Stärke, in verschiedenen Farben.
- **Verpackungen:** Nicht standardmäßig.

## Gewindezapfen (für Rundröhre)

### Teil 283

## Anwendungsbeispiel



Rohrabmessungen											Typ 1
Außen (mm)	Stärke (mm)	Innen (mm)	D (mm)	D1 (mm)	D2 (mm)	D3 (mm)	H (mm)	L (mm)	M (mm)	N (mm)	Code
20	1,5	17	M8	17	8,5	17	6,5	40,5	19	29	283 / 82579
33,7	1,5	30,7	M8	30,7	8,5	30,7	8	40,5	13	26	283 / 87815
38	1,5	35	M8	35	10,5	35	13	69	24,8	47,5	283 / 87816
42,4	1,5	39,4	M8	39,4	10,5	39,4	13	69	24,8	47,5	283 / 87364
48,3	1,5	45,3	M8	45,3	10,5	45,3	13	69	24,8	47,5	283 / 87817
25	1,5	22	M10	22	10,5	22	8	40,5	13	26	283 / 82505
33,7	1,5	30,7	M10	30,7	10,5	30,7	8	40,5	13	26	283 / 87818
38	1,5	35	M10	35	10,5	35	13	69	24,8	47,5	283 / 87819
42,4	1,5	39,4	M10	39,4	10,5	39,4	13	69	24,8	47,5	283 / 87365
48,3	1,5	45,3	M10	45,3	10,5	45,3	13	69	24,8	47,5	283 / 87820

Rohrabmessungen											Typ 2
Außen (mm)	Stärke (mm)	Innen (mm)	D (mm)	D1 (mm)	D2 (mm)	D3 (mm)	H (mm)	L (mm)	M (mm)	N (mm)	Code
20	1,5	17	M8	17	8,5	20	6,5	40,5	19	29	283 / 82664
33,7	1,5	30,7	M8	30,7	8,5	33,7	8	40,5	13	26	283 / 87821
38	1,5	35	M8	35	10,5	38	13	69	24,8	47,5	283 / 87822
42,4	1,5	39,4	M8	39,4	10,5	42,4	13	69	24,8	47,5	283 / 87366
48,3	1,5	45,3	M8	45,3	10,5	48,3	13	69	24,8	47,5	283 / 87823
25	1,5	22	M10	22	10,5	25	8	40,5	13	26	283 / 84865
33,7	1,5	30,7	M10	30,7	10,5	33,7	8	40,5	13	26	283 / 87824
38	1,5	35	M10	35	10,5	38	13	69	24,8	47,5	283 / 87825
42,4	1,5	39,4	M10	39,4	10,5	42,4	13	69	24,8	47,5	283 / 87367
48,3	1,5	45,3	M10	45,3	10,5	48,3	13	69	24,8	47,5	283 / 87826

**MATERIALIEN:** Dübel aus Polyamid, glasfaserverstärkt; Mutter aus Edelstahl AISI 304 (Codes mit einem Außenrohr von 20 und 25 mm) oder aus Messing (Codes mit einem Außenrohr von 33,7 - 38 - 42,4 - 48,3 mm).  
**BESCHREIBUNG:** Schon montiert. Zur Verbindung der Rohre an der Seiten des Förderbandes.  
**VERPACKUNG:** 48 Stücke.  
**AUF ANFRAGE:**

- **Gewindezapfen:** Für Rohre mit verschiedener Stärke, in verschiedenen Farben.
- **Verpackungen:** Nicht standardmäßig.