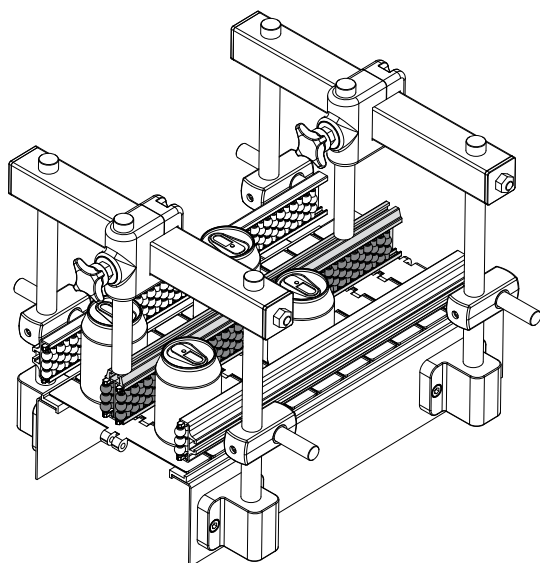


# Guide prodotto e accessori

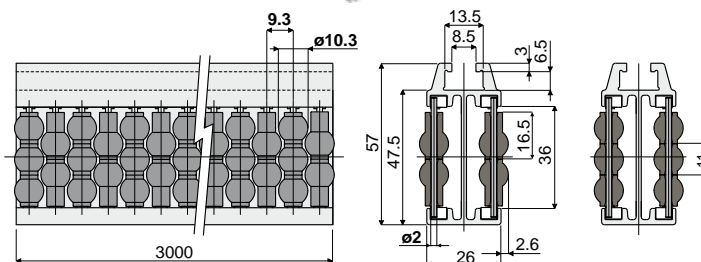
## Guida centrale a rullini sferici (due vie, passo rullini 9.3 mm.)

Part. **475**

Esempio di applicazione



**NEW**



Codice

475 / 85979

**MATERIAL:** Guida con profilato metallico in alluminio anodizzato; rullini in polietilene colore grigio; perni di supporto in acciaio inox AISI 304.

**CARATTERISTICHE:** Il passo ridotto dei rullini garantisce la massima scorrevolezza del prodotto. Fornita assemblata in barre da 3 metri. Raggio min. di curvatura: 500 mm.

**CONFEZIONE:** 2 pezzi (6 Mt.).

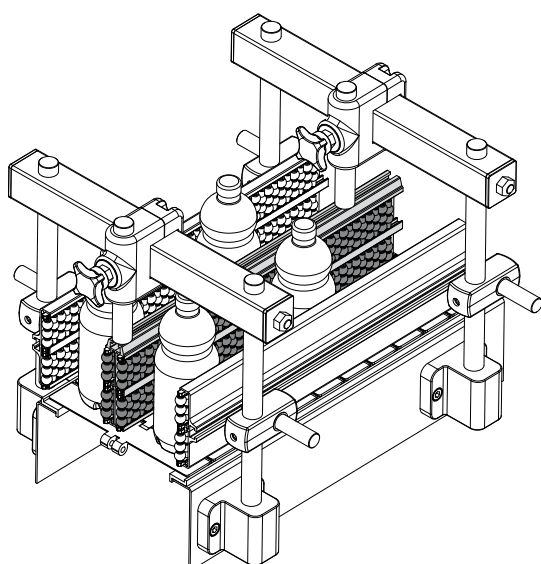
**A RICHIESTA:**

- Guida centrale a rullini: In diverse colorazioni.

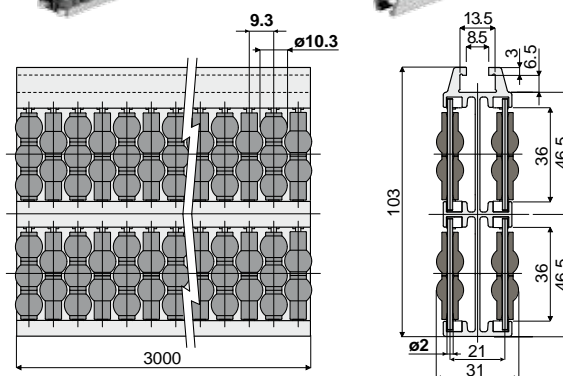
## Guida centrale a rullini sferici (quattro vie, passo rullini 9.3 mm.)

Part. **476**

Esempio di applicazione



**NEW**



Codice

476 / 85980

**MATERIAL:** Guida con profilato metallico in alluminio anodizzato; rullini in polietilene colore grigio; perni di supporto in acciaio inox AISI 304.

**CARATTERISTICHE:** Il passo ridotto dei rullini garantisce la massima scorrevolezza del prodotto. Fornita assemblata in barre da 3 metri. Raggio min. di curvatura: 750 mm.

**CONFEZIONE:** 2 pezzi (6 Mt.).

**A RICHIESTA:**

- Guida centrale a rullini: In diverse colorazioni.



Indicato per applicazioni che richiedono la massima scorrevolezza.