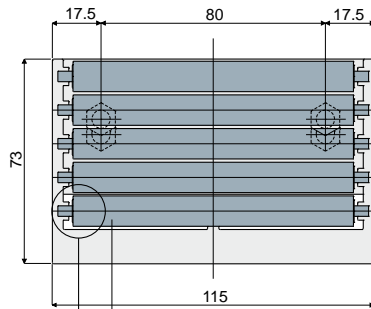


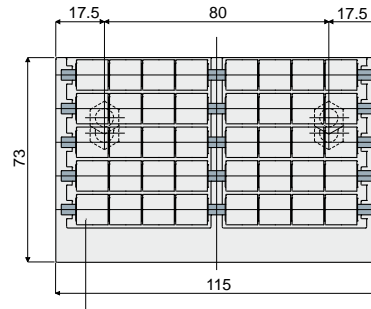
Transfermoduln

Teil 257

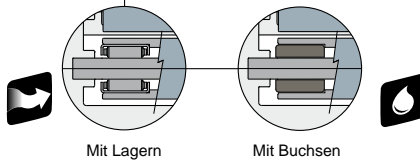
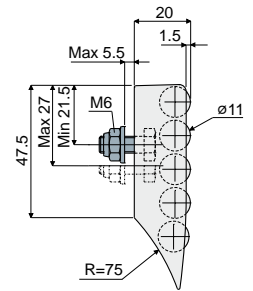
Transfermodul mit Messerkante
(L=115mm mit 5 Reihen Rollen)



Rollen aus Edelstahl AISI 304



Rollen aus Polyethylen



Mit Lagern

Mit Buchsen

Rollen aus Edelstahl AISI 304		Rollen aus Polyethylen
Mit Lagern	Mit Buchsen	
Code	Code	Code
257 / 85004	257 / 85802	257 / 82005

MATERIALIEN: Modulgehäuse aus Acetalharz (grau); Rollen aus Polyethylen (grau) oder aus Edelstahl AISI 304; Lager aus Chromstahl, selbstschmierende Buchse aus Polyamid, Bolzen und Schrauben aus Edelstahl AISI 304.

BESCHREIBUNG: Zur Anwendung am Ende des Förderbandes, um das Produkt zu überführen. Niedriger Reibungskoeffizient; geräuscharm; außerordentlich leicht zu desinfizieren. Der Modul mit Rollen aus Edelstahl hat Lager aus Chromstahl oder selbstschmierende Buchse aus Polyamid für die Anwendungen bei Berührung mit Wasser.

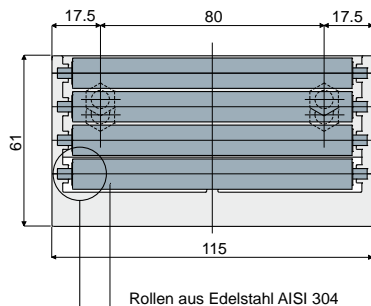
VERPACKUNG: 8 Stücke.

AUF ANFRAGE:

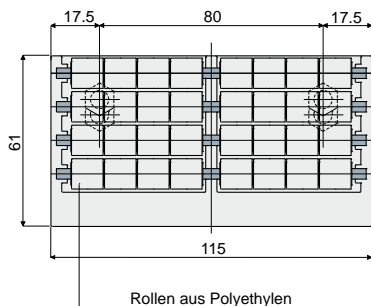
- Modul und Rollen: In verschiedenen Farben.
- Verpackungen: Nicht standardmäßig.

Teil 417

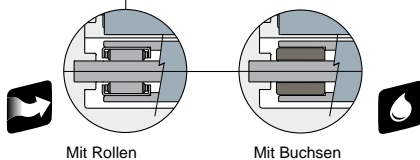
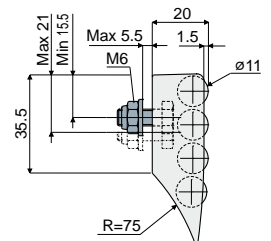
Transfermodul mit Messerkante
(L=115mm mit 4 Reihen Rollen)



Rollen aus Edelstahl AISI 304



Rollen aus Polyethylen



Mit Rollen

Mit Buchsen

Rollen aus Edelstahl AISI 304		Rollen aus Polyethylen
Mit Lagern	Mit Buchsen	
Code	Code	Code
417 / 85031	417 / 85803	417 / 84576

MATERIALIEN: Modulgehäuse aus Acetalharz (grau); Rollen aus Polyethylen (grau) oder aus Edelstahl AISI 304; Lager aus Chromstahl, selbstschmierende Buchse aus Polyamid, Bolzen und Schrauben aus Edelstahl AISI 304.

BESCHREIBUNG: Zur Anwendung am Ende des Förderbandes, um das Produkt zu überführen. Niedriger Reibungskoeffizient; geräuscharm; außerordentlich leicht zu desinfizieren. Der Modul mit Rollen aus Edelstahl hat Lager aus Chromstahl oder selbstschmierende Buchse aus Polyamid für die Anwendungen bei Berührung mit Wasser.

VERPACKUNG: 8 Stücke.

AUF ANFRAGE:

- Modul und Rollen: In verschiedenen Farben.
- Verpackungen: Nicht standardmäßig.



Ideal für die Anwendungen, die das höchste Fließverhalten erfordern.



Ideal für die Anwendungen, die in Kontakt mit Wasser kommen.