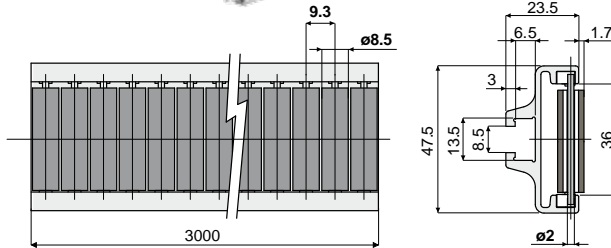


# Guide produit et accessoires

## Guide latéral à cylindres avec surface en gomme (une piste, pas des rouleaux 9,3 mm)

Réf. **467**

**NEW**



Code

467 / 85584

**MATÉRIAUX:** Guide avec profil métallique en aluminium anodisé; rouleaux en polyéthylène et gomme couleur gris; axes de soutien en acier inox AISI 304.

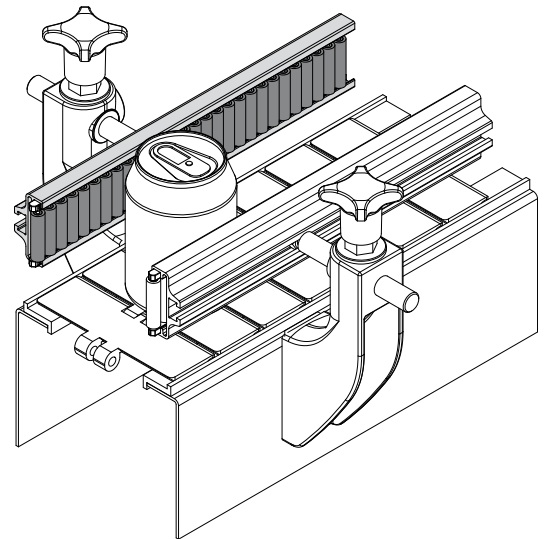
**CARACTÉRISTIQUES:** la surface en gomme des rouleaux garantit une bruyance réduite. Fournie assemblée en barres de 3 mètres. Rayon mini de courbure: 250 mm.

**CONDITIONNEMENT:** 2 pièces (6 mètres).

**SUR DEMANDE:**

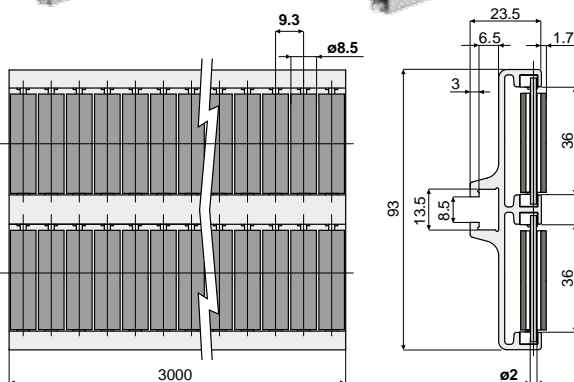
- Guide latéral à cylindres: dans différentes couleurs.

### Exemple d'application



## Réf. **477** Guide latéral à cylindres avec surface en gomme (deux pistes, pas des rouleaux 9,3 mm)

**NEW**



Code

477 / 85981

**MATÉRIAUX:** Guide avec profil métallique en aluminium anodisé; rouleaux en polyéthylène et gomme couleur gris; axes de soutien en acier inox AISI 304.

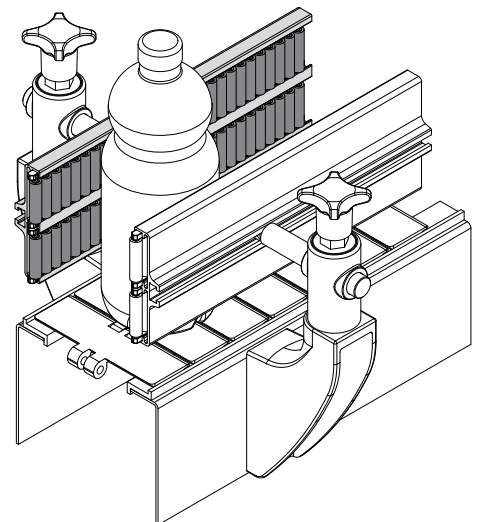
**CARACTÉRISTIQUES:** la surface en gomme des rouleaux garantit une bruyance réduite. Fournie assemblée en barres de 3 mètres. Rayon mini de courbure: 500 mm.

**CONDITIONNEMENT:** 2 pièces (6 mètres).

**SUR DEMANDE:**

- Guide latéral à cylindres: dans différentes couleurs.

### Exemple d'application



Approprié pour applications qui ont besoin de faible niveau de bruit.