

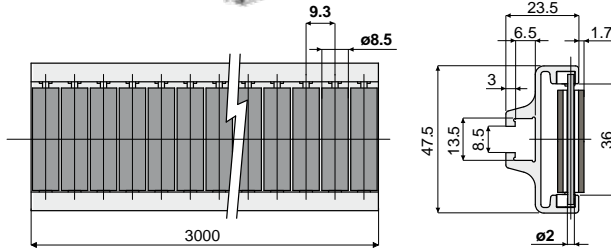
Guide prodotto e accessori

Part. **467**

Guida laterale a rullini cilindrici gommati

(una via, passo rullini 9.3 mm.)

NEW



Codice

467 / 85584

MATERIALI: Guida con profilato metallico in alluminio anodizzato; rullini in polietilene e gomma colore grigio; perni di supporto in acciaio inox AISI 304.

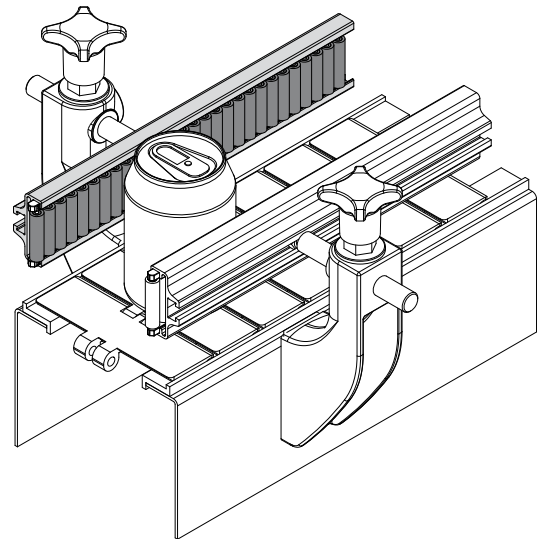
CARATTERISTICHE: La superficie in gomma dei rullini garantisce una minore rumorosità del prodotto. Fornita assemblata in barre da 3 metri. Raggio min. di curvatura: 250 mm.

CONFEZIONE: 2 pezzi (6 Mt.).

A RICHIESTA:

- Guida laterale a rullini: In diverse colorazioni.

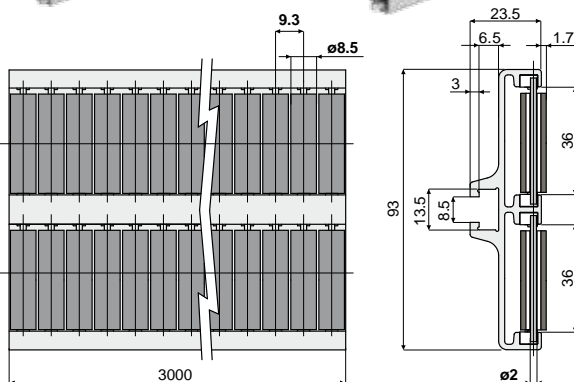
Esempio di applicazione



Part. **477** **Guida laterale a rullini cilindrici gommati**

(due vie, passo rullini 9.3 mm.)

NEW



Codice

477 / 85981

MATERIALI: Guida con profilato metallico in alluminio anodizzato; rullini in polietilene e gomma colore grigio; perni di supporto in acciaio inox AISI 304.

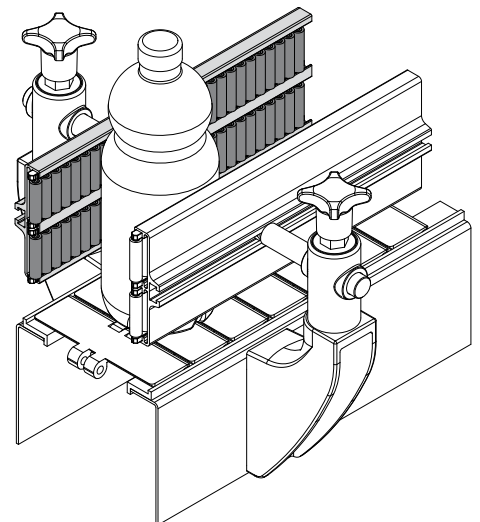
CARATTERISTICHE: La superficie in gomma dei rullini garantisce una minore rumorosità del prodotto. Fornita assemblata in barre da 3 metri. Raggio min. di curvatura: 500 mm.

CONFEZIONE: 2 pezzi (6 Mt.).

A RICHIESTA:

- Guida laterale a rullini: In diverse colorazioni.

Esempio di applicazione



Indicato per applicazioni che richiedono bassa rumorosità.