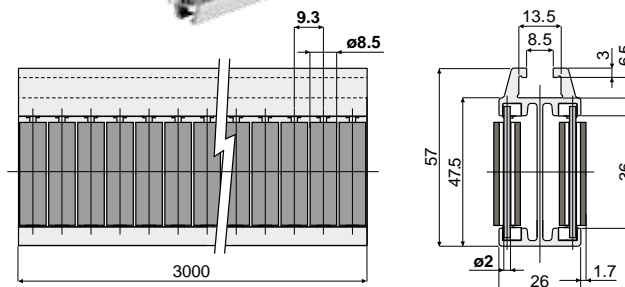
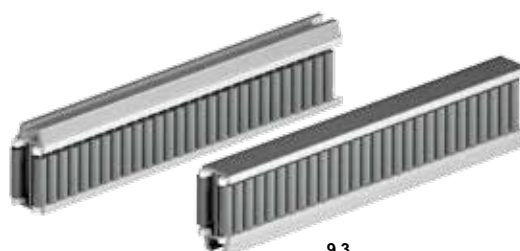
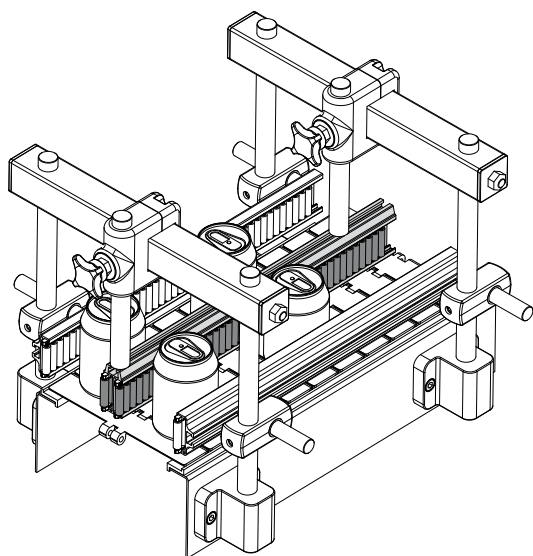


Guide prodotto e accessori

Guida centrale a rullini cilindrici gommati (due vie, passo rullini 9.3 mm.)

Part. **478**

Esempio di applicazione



Codice

478 / 85982

MATERIALI: Guida con profilato metallico in alluminio anodizzato; rullini in polietilene e gomma colore grigio; perni di supporto in acciaio inox AISI 304.

CARATTERISTICHE: La superficie in gomma dei rullini garantisce una minore rumorosità del prodotto. Fornita assemblata in barre da 3 metri. Raggio min. di curvatura: 500 mm.

CONFEZIONE: 2 pezzi (6 Mt.).

A RICHIESTA:

- Guida centrale a rullini: In diverse colorazioni.

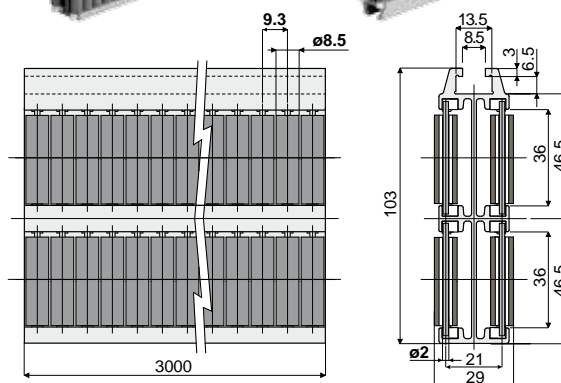
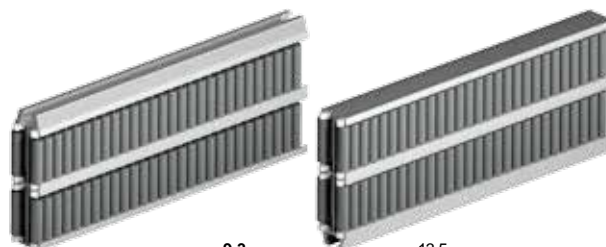
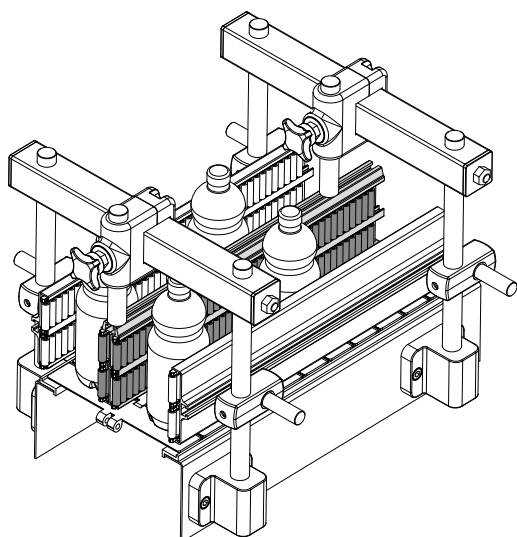
NEW



Guida centrale a rullini cilindrici gommati (quattro vie, passo rullini 9.3 mm.)

Part. **479**

Esempio di applicazione



Codice

479 / 85983

MATERIALI: Guida con profilato metallico in alluminio anodizzato; rullini in polietilene e gomma colore grigio; perni di supporto in acciaio inox AISI 304.

CARATTERISTICHE: La superficie in gomma dei rullini garantisce una minore rumorosità del prodotto. Fornita assemblata in barre da 3 metri. Raggio min. di curvatura: 750 mm.

CONFEZIONE: 2 pezzi (6 Mt.).

A RICHIESTA:

- Guida centrale a rullini: In diverse colorazioni.

NEW



Indicato per applicazioni che richiedono bassa rumorosità.