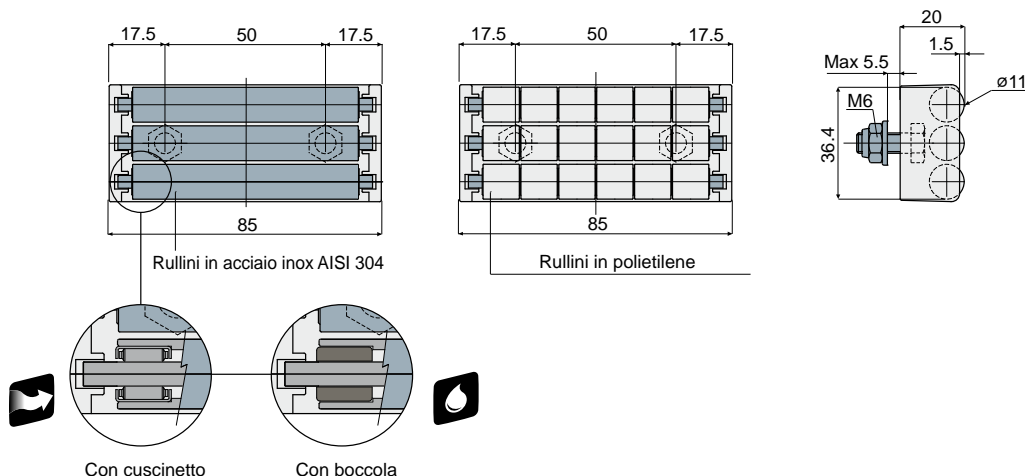


Moduli di trasferimento

Modulo di trasferimento senza penna (larghezza 85 mm 3 file di rullini)

Part. **432**

Rullini in acciaio inox AISI 304		Rullini in polietilene
Con cuscinetti	Con boccole	
Codice	Codice	Codice
432 / 85082	432 / 85812	432 / 85086

MATERIALI: Modulo con corpo esterno in acetalica colore grigio; rullini in polietilene colore grigio o acciaio inox AISI 304; cuscinetti in acciaio al cromo; boccole in poliammide autolubrificante; perni e bulloni di fissaggio in acciaio inox AISI 304.

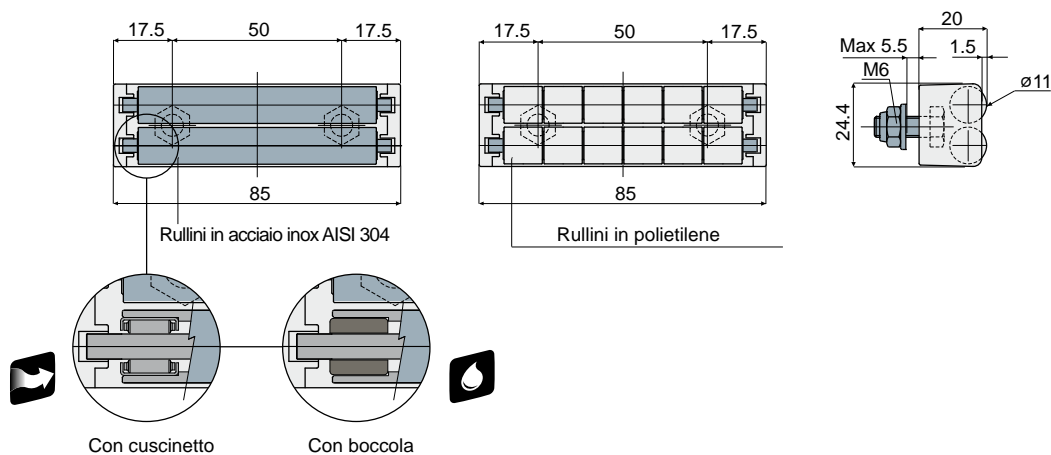
CARATTERISTICHE: Da applicare alla fine del nastro trasportatore per il trasferimento del prodotto. Basso coefficiente di attrito, rumorosità contenuta, estremamente sanificabile. Le versioni con rullini in acciaio inox sono disponibili con cuscinetti in acciaio al cromo, oppure con boccole in poliammide autolubrificante per applicazioni a contatto con l'acqua.

CONFEZIONE: 8 pezzi.

A RICHIESTA:

- Modulo e rullini: In diverse colorazioni.
- Confezioni: Fuori standard.

Modulo di trasferimento senza penna (larghezza 85 mm 2 file di rullini)

Part. **433**

Rullini in acciaio inox AISI 304		Rullini in polietilene
Con cuscinetti	Con boccole	
Codice	Codice	Codice
433 / 85083	433 / 85813	433 / 85087

MATERIALI: Modulo con corpo esterno in acetalica colore grigio; rullini in polietilene colore grigio o acciaio inox AISI 304; cuscinetti in acciaio al cromo; boccole in poliammide autolubrificante; perni e bulloni di fissaggio in acciaio inox AISI 304.

CARATTERISTICHE: Da applicare alla fine del nastro trasportatore per il trasferimento del prodotto. Basso coefficiente di attrito, rumorosità contenuta, estremamente sanificabile. Le versioni con rullini in acciaio inox sono disponibili con cuscinetti in acciaio al cromo, oppure con boccole in poliammide autolubrificante per applicazioni a contatto con l'acqua.

CONFEZIONE: 8 pezzi.

A RICHIESTA:

- Modulo e rullini: In diverse colorazioni.
- Confezioni: Fuori standard.



Indicato per applicazioni che richiedono la massima scorrevolezza.



Indicato per applicazioni a contatto con acqua.