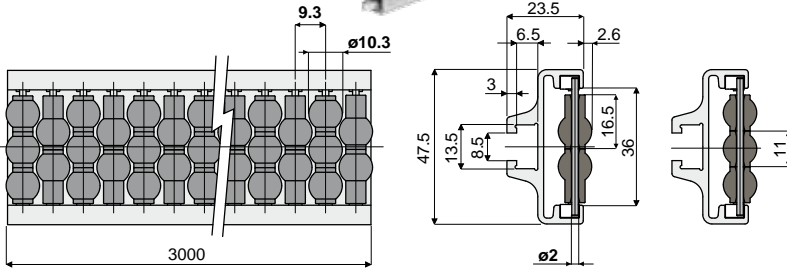
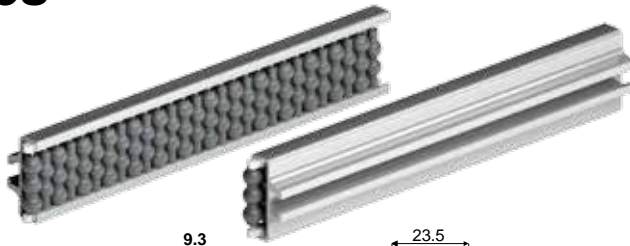


Führungsschienen und Zubehör

Lateral Führungsschiene mit kugelförmigen Rollen

(Einzeltyp, Rollenteilung: 9,3mm)

Teil **468**



Code

468 / 85585

MATERIALIEN: Metallprofil aus Eloxaluminium, Rollen aus Polyethylen (grau), Bolzen aus Edelstahl AISI 304.

BESCHREIBUNG: Die reduzierte Rollenteilung garantiert das gute Fließverhalten des Produkts. In Stangen von 3 Metern geliefert.

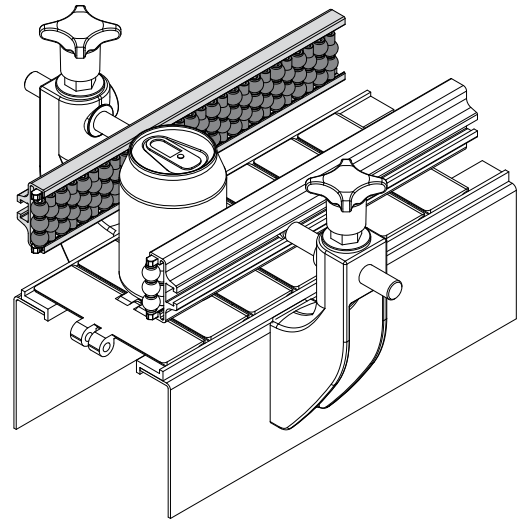
Mindestkurvenradius: 250 mm.

VERPACKUNG: 2 Stücke (6 Mt.).

AUF ANFRAGE:

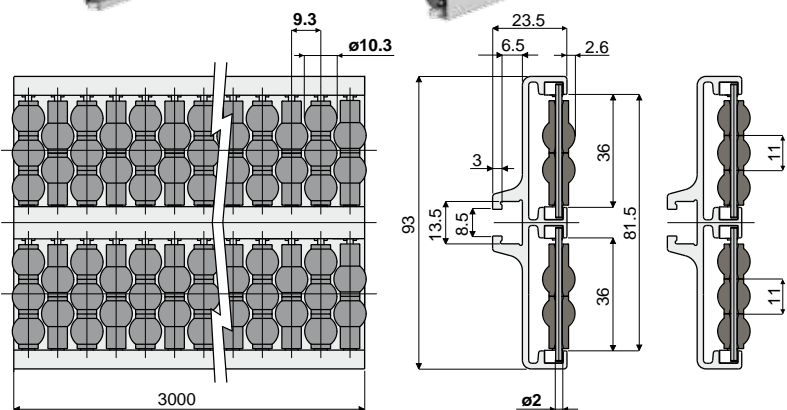
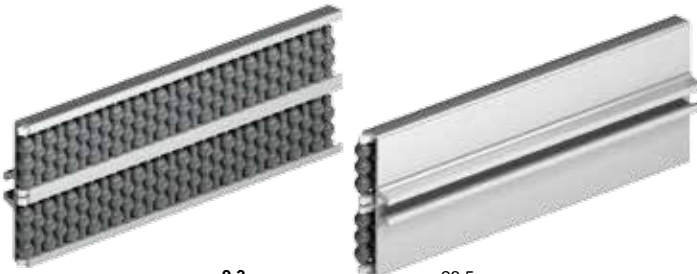
- Lateral Führungsschiene mit kugelförmigen Rollen: In verschiedenen Farben.

Anwendungsbeispiel



Teil **474** Lateral Führungsschiene mit kugelförmigen Rollen

(Doppeltyp, Rollenteilung: 9,3mm)



Code

474 / 85978

MATERIALIEN: Metallprofil aus Eloxaluminium, Rollen aus Polyethylen (grau), Bolzen aus Edelstahl AISI 304.

BESCHREIBUNG: Die reduzierte Rollenteilung garantiert das gute Fließverhalten des Produkts. In Stangen von 3 Metern geliefert.

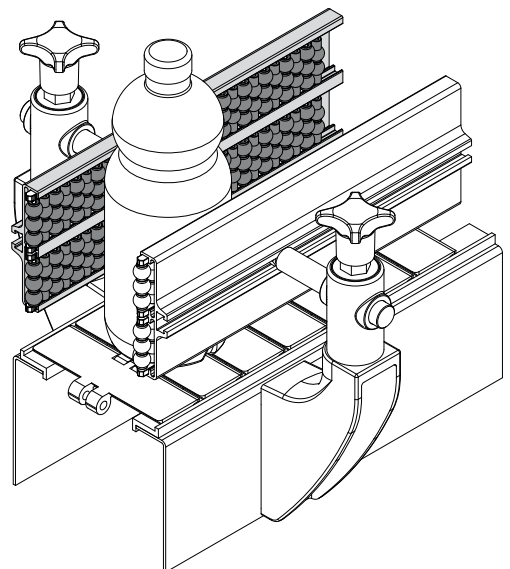
Mindestkurvenradius: 500 mm.

VERPACKUNG: 2 Stücke (6 Mt.).

AUF ANFRAGE:

- Lateral Führungsschiene mit kugelförmigen Rollen: In verschiedenen Farben.

Anwendungsbeispiel



Ideal für die Anwendungen, die das höchste Fließverhalten anfordern.