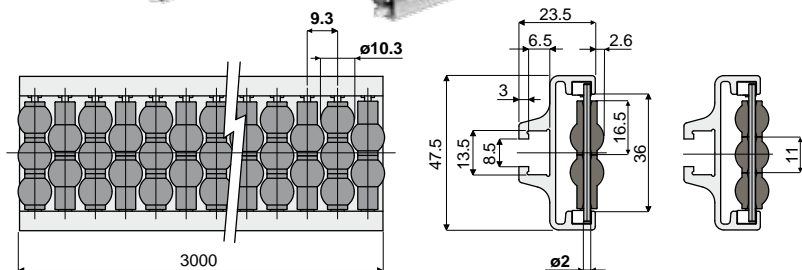


Guide prodotto e accessori

Part. **468**

Guida laterale a rullini sferici
(una via, passo rullini 9.3 mm.)



Codice

468 / 85585

MATERIALI: Guida con profilato metallico in alluminio anodizzato; rullini in polietilene colore grigio; perni di supporto in acciaio inox AISI 304.

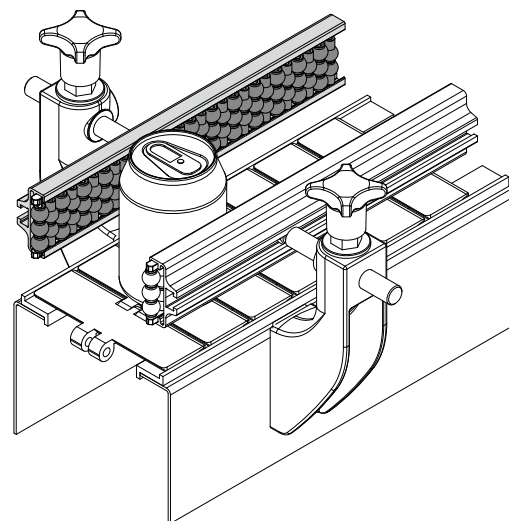
CARATTERISTICHE: Il passo ridotto dei rullini garantisce la massima scorrevolezza del prodotto. Fornita assemblata in barre da 3 metri. Raggio min. di curvatura: 250 mm.

CONFEZIONE: 2 pezzi (6 Mt.).

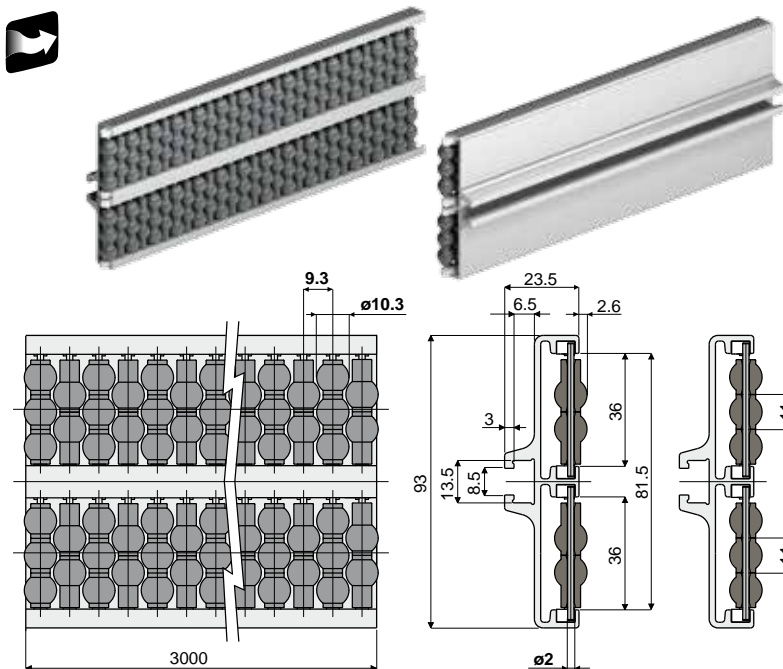
A RICHIESTA:

- Guida laterale a rullini: In diverse colorazioni.

Esempio di applicazione



Part. **474** **Guida laterale a rullini sferici**
(due vie, passo rullini 9.3 mm.)



Codice

474 / 85978

MATERIALI: Guida con profilato metallico in alluminio anodizzato; rullini in polietilene colore grigio; perni di supporto in acciaio inox AISI 304.

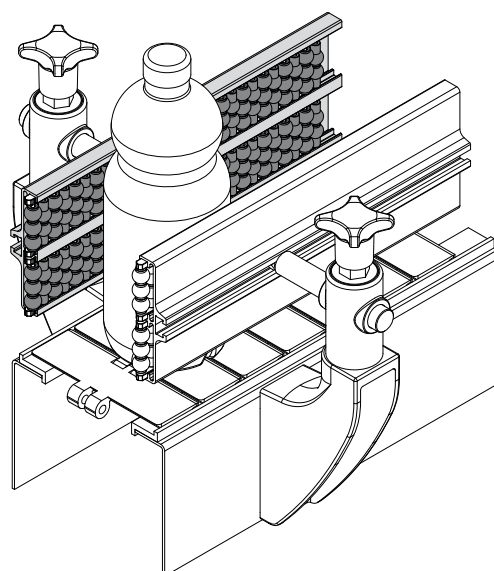
CARATTERISTICHE: Il passo ridotto dei rullini garantisce la massima scorrevolezza del prodotto. Fornita assemblata in barre da 3 metri. Raggio min. di curvatura: 500 mm.

CONFEZIONE: 2 pezzi (6 Mt.).

A RICHIESTA:

- Guida laterale doppia a rullini: In diverse colorazioni.

Esempio di applicazione



Indicato per applicazioni che richiedono la massima scorrevolezza.