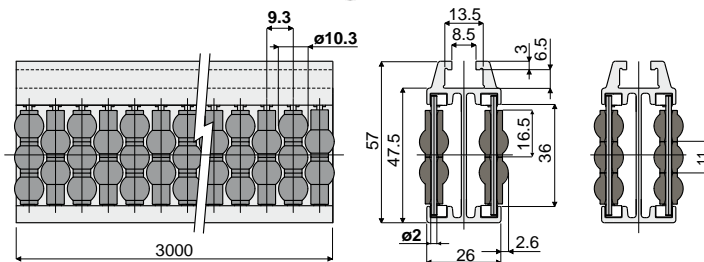
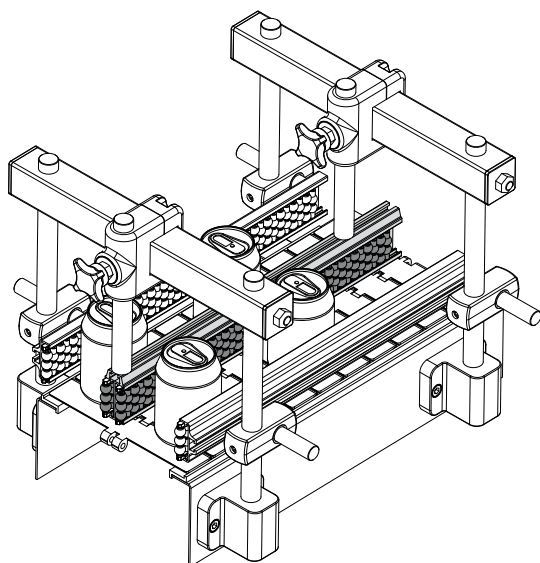


Führungsschienen und Zubehör

Zentrale Führungsschiene mit kugelförmigen Rollen (Einzeltyp, Rollenteilung: 9,3mm)

Teil **475**

Anwendungsbeispiel



Code

475 / 85979

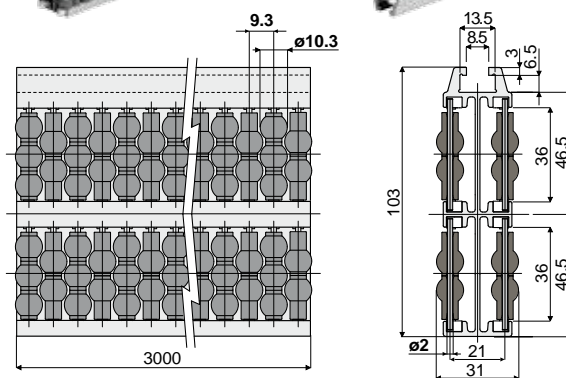
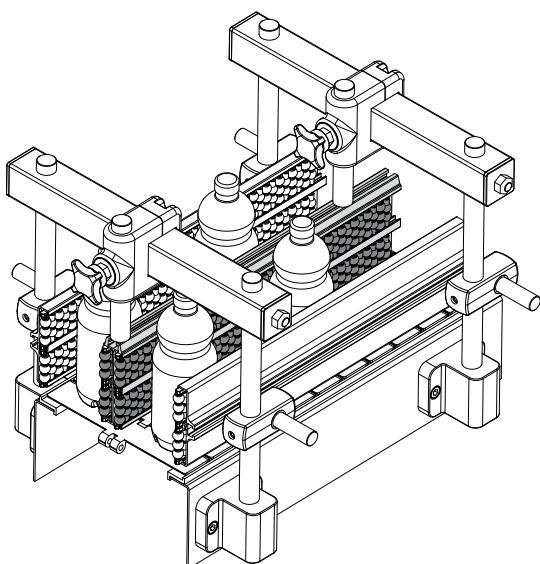
MATERIALIEN: Metallprofil aus Eloxaluminium, Rollen aus Polyethylen (grau), Bolzen aus Edelstahl AISI 304.
BESCHREIBUNG: Die reduzierte Rollenteilung garantiert das gute Fließverhalten des Produkts. In Stangen von 3 Metern geliefert. Mindestkurvenradius: 500 mm.
VERPACKUNG: 2 Stücke (6 Mt.).
AUF ANFRAGE:

- Zentrale Führungsschiene mit kugelförmigen Rollen: In verschiedenen Farben.

Zentrale Führungsschiene mit kugelförmigen Rollen (Doppeltyp, Rollenteilung: 9,3mm)

Teil **476**

Anwendungsbeispiel



Code

476 / 85980

MATERIALIEN: Metallprofil aus Eloxaluminium, Rollen aus Polyethylen (grau), Bolzen aus Edelstahl AISI 304.
BESCHREIBUNG: Die reduzierte Rollenteilung garantiert das gute Fließverhalten des Produkts. In Stangen von 3 Metern geliefert. Mindestkurvenradius: 750 mm.
VERPACKUNG: 2 Stücke (6 Mt.).
AUF ANFRAGE:

- Zentrale Führungsschiene mit kugelförmigen Rollen: In verschiedenen Farben.



Ideal für die Anwendungen, die das höchste Fließverhalten anfordern.