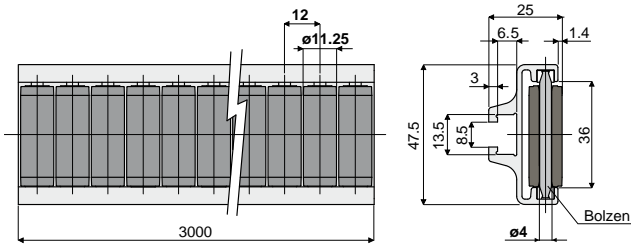


Führungsschienen und Zubehör

Lateral Führungsschiene mit zylinderförmigen Rollen

(Einzeltyp, Rollenteilung: 12mm)

Teil **325**



Bolzen aus Acetalharz	Bolzen aus Edelstahl AISI 304
Code	Code
325 / 83003	325 / 84552

MATERIALIEN: Metallprofil aus Eloxaluminium; Rollen aus Polyethylen (grau); Bolzen aus Acetalharz (weiß) oder aus Edelstahl AISI 304.

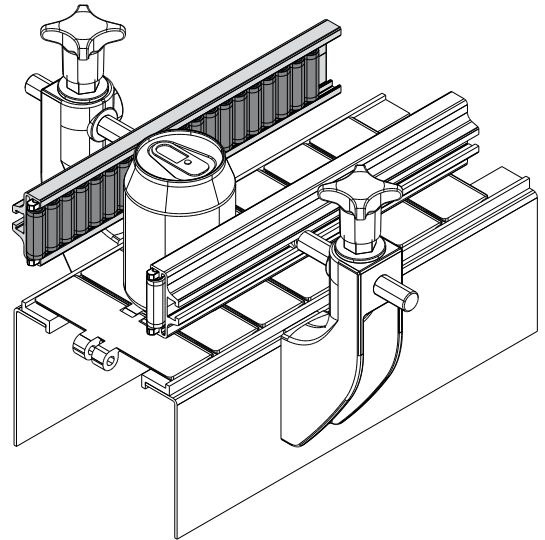
BESCHREIBUNG: In Stangen von 3 Metern geliefert.
Min kurvenradius: 250 mm.

VERPACKUNG: 2 Stücke (6 Mt.).

AUF ANFRAGE:

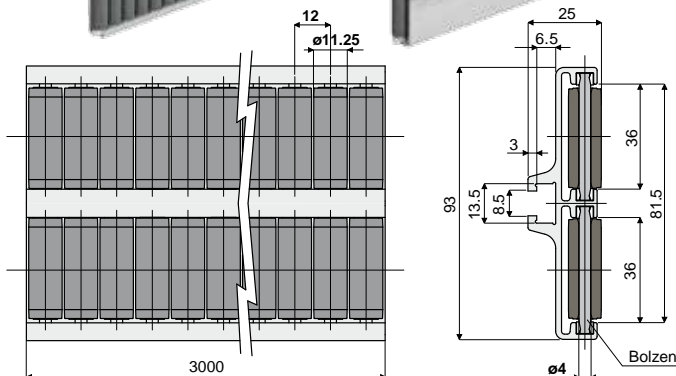
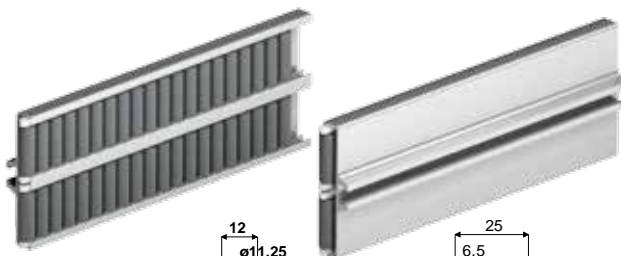
- Lateral Führungsschiene mit zylinderförmigen Rollen: In verschiedenen Farben.

Anwendungsbeispiel



Teil **326** Lateral Führungsschiene mit zylinderförmigen Rollen

(Doppeltyp, Rollenteilung: 12mm)



Bolzen aus Acetalharz	Bolzen aus Edelstahl AISI 304
Code	Code
326 / 83004	326 / 84553

MATERIALIEN: Metallprofil aus Eloxaluminium; Rollen aus Polyethylen (grau); Bolzen aus Acetalharz (weiß) oder aus Edelstahl AISI 304.

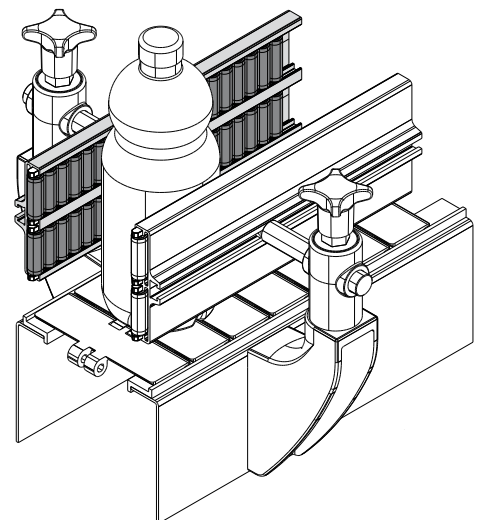
BESCHREIBUNG: In Stangen von 3 Metern geliefert.
Min kurvenradius: 500 mm.

VERPACKUNG: 2 Stücke (6 Mt.).

AUF ANFRAGE:

- Lateral Führungsschiene mit zylinderförmigen Rollen: In verschiedenen Farben.

Anwendungsbeispiel



Ideal für die Anwendungen, die die höchste Stärke anfordern.