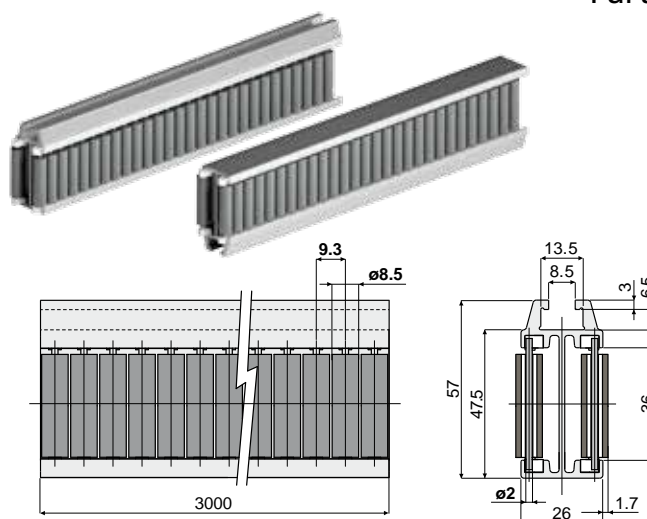
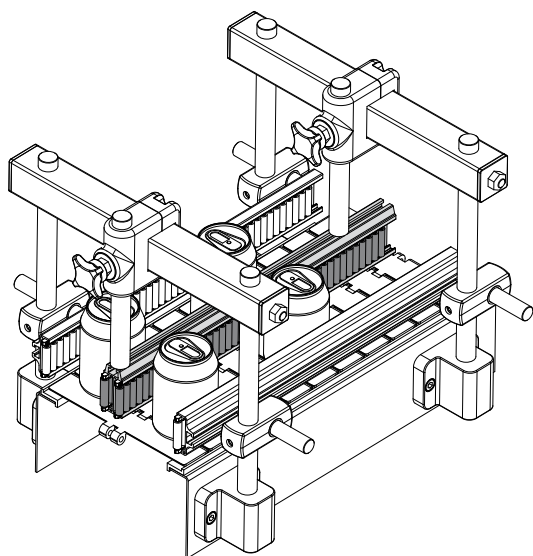


# Guide prodotto e accessori

## Guida centrale a rullini cilindrici gommati (due vie, passo rullini 9.3 mm.)

Part. **478**

Esempio di applicazione



Codice

478 / 85982

**MATERIALI:** Guida con profilato metallico in alluminio anodizzato; rullini in polietilene e gomma colore grigio; perni di supporto in acciaio inox AISI 304.

**CARATTERISTICHE:** La superficie in gomma dei rullini garantisce una minore rumorosità del prodotto. Fornita assemblata in barre da 3 metri. Raggio min. di curvatura: 500 mm.

**CONFEZIONE:** 2 pezzi (6 Mt.).

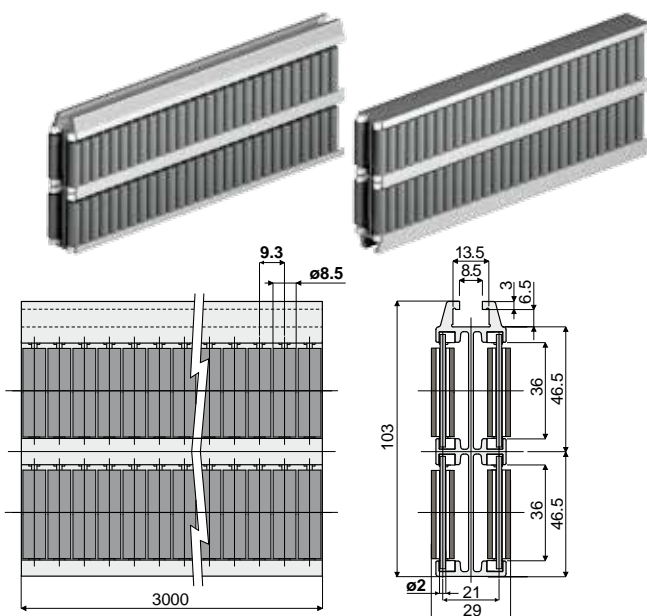
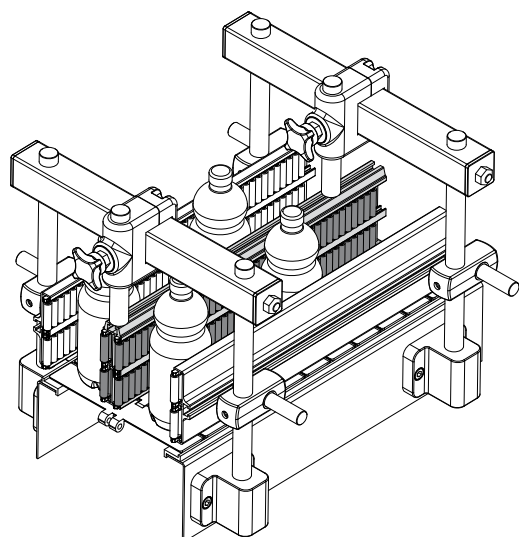
**A RICHIESTA:**

- Guida centrale a rullini: In diverse colorazioni.

## Guida centrale a rullini cilindrici gommati (quattro vie, passo rullini 9.3 mm.)

Part. **479**

Esempio di applicazione



Codice

479 / 85983

**MATERIALI:** Guida con profilato metallico in alluminio anodizzato; rullini in polietilene e gomma colore grigio; perni di supporto in acciaio inox AISI 304.

**CARATTERISTICHE:** La superficie in gomma dei rullini garantisce una minore rumorosità del prodotto. Fornita assemblata in barre da 3 metri. Raggio min. di curvatura: 750 mm.

**CONFEZIONE:** 2 pezzi (6 Mt.).

**A RICHIESTA:**

- Guida centrale a rullini: In diverse colorazioni.



Indicato per applicazioni che richiedono bassa rumorosità.