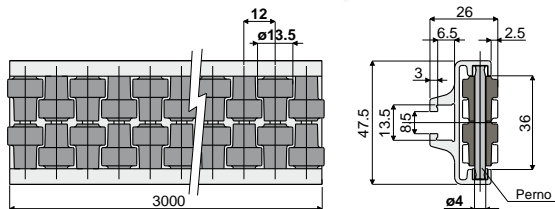


Guide prodotto e accessori

Part. **355** Guida laterale a rullini tondi (una via, passo rullini 12 mm.)



Perni in resina acetlica	Perni in acciaio inox AISI 304
Codice	Codice
355 / 83473	355 / 84557

MATERIALI: Guida con profilato metallico in alluminio anodizzato; rullini in polietilene colore grigio; perni di supporto in resina acetlica colore bianco o acciaio inox AISI 304.

CARATTERISTICHE: Fornita assemblata in barre da 3 metri.

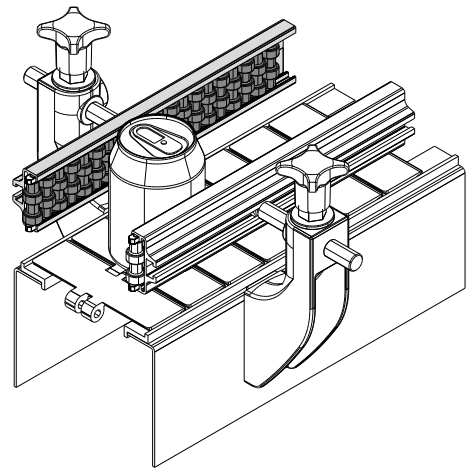
Raggio min. di curvatura: 250 mm.

CONFEZIONE: 2 pezzi (6 Mt.).

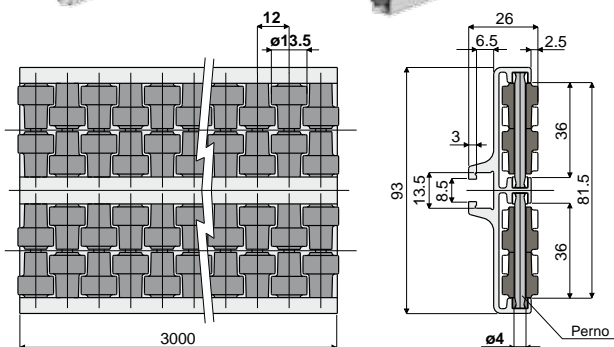
A RICHIESTA:

- Guida laterale a rullini: In diverse colorazioni.

Esempio di applicazione



Part. **356** Guida laterale a rullini tondi (due vie, passo rullini 12 mm.)



Perni in resina acetlica	Perni in acciaio inox AISI 304
Codice	Codice
356 / 83474	356 / 84558

MATERIALI: Guida con profilato metallico in alluminio anodizzato; rullini in polietilene colore grigio; perni di supporto in resina acetlica colore bianco o acciaio inox AISI 304.

CARATTERISTICHE: Fornita assemblata in barre da 3 metri.

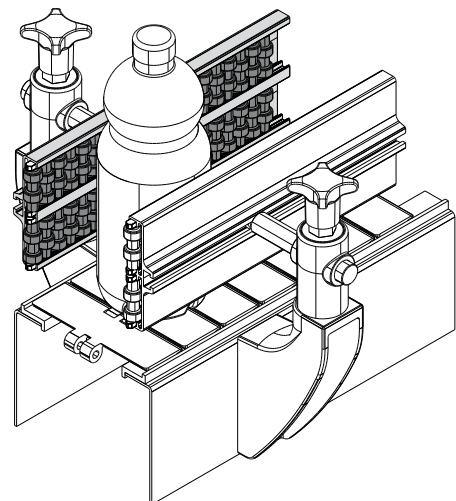
Raggio min. di curvatura: 500 mm.

CONFEZIONE: 2 pezzi (6 Mt.).

A RICHIESTA:

- Guida laterale doppia a rullini: In diverse colorazioni.

Esempio di applicazione



Indicato per applicazioni che richiedono la massima robustezza.