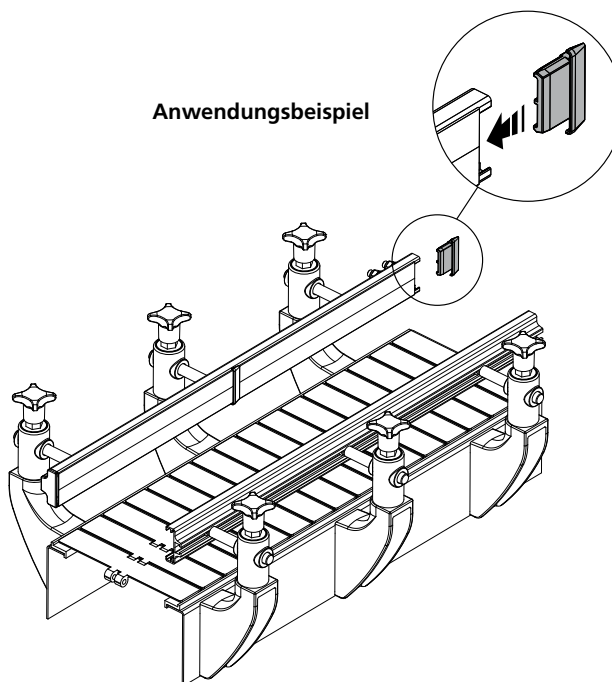
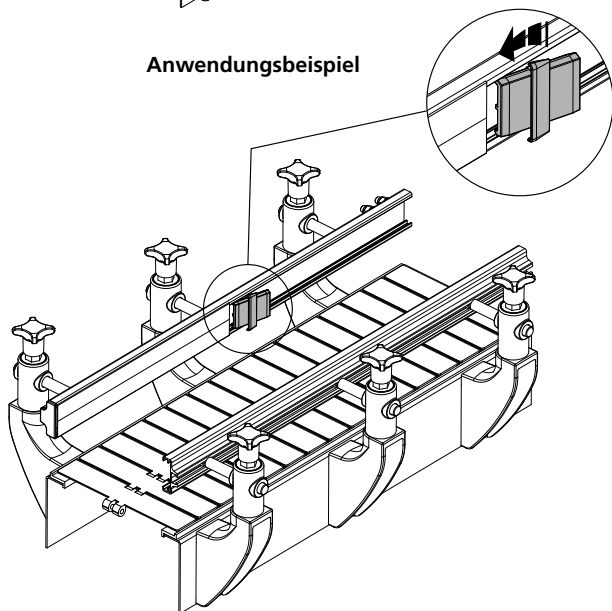
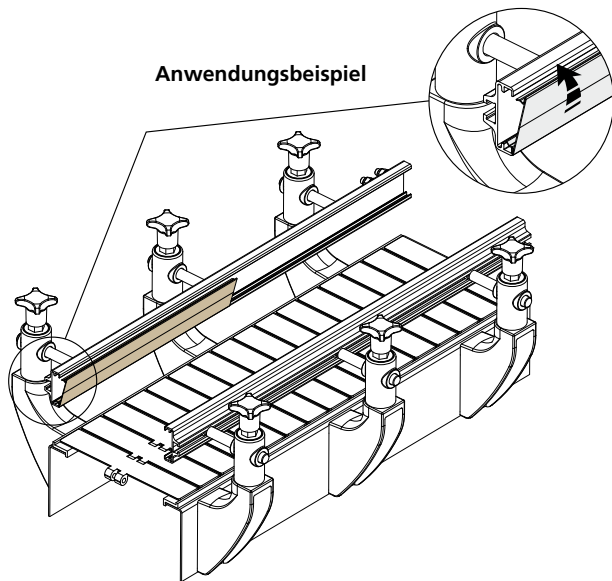
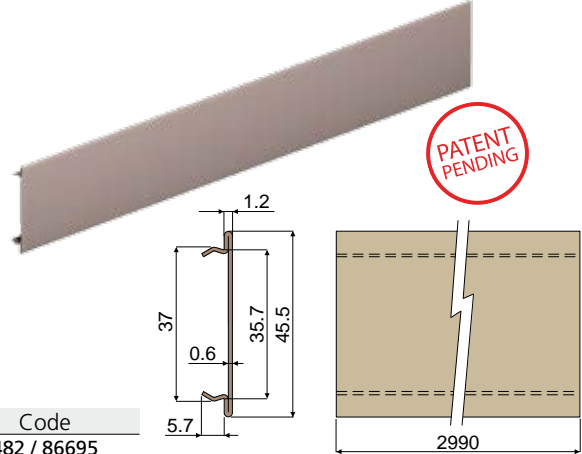


Führungsschienen und Zubehör



Führungsschiene (Metallprofil) Teil 482

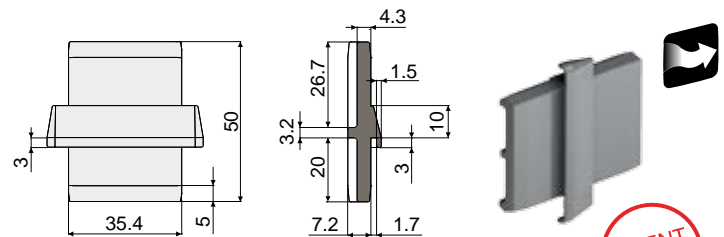


Code
482 / 86695

MATERIALIEN: Führungsschiene aus Edelstahl AISI 304 mit Peek-Beschichtung.
BESCHREIBUNG: Ideal für die Anwendungen mit Bündelmaschinen mit Schrumpffolie. Die Peek-Beschichtung garantiert das gute Fließverhalten des Produkts. Ideal mit Hochtemperatur. Dicke der Peek-Beschichtung: Min. 40 µ, Max 50 µ. In Stangen von 2990mm geliefert. Schnappmontage an die Profile Teil 320, 321, 322, 323.

VERPACKUNG: 2 Stücke (6 Mt.).

Verbindungselement (für Teile 464 und 480) Teil 466



Code
466 / 85563

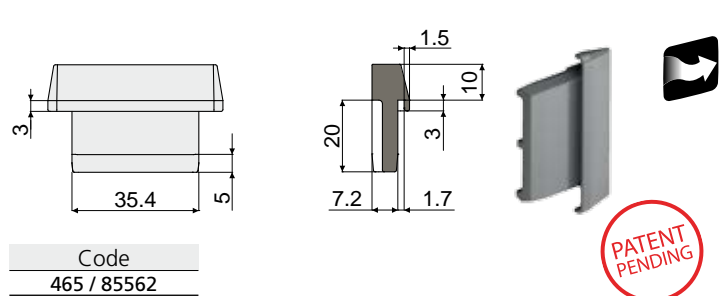
MATERIALIEN: Verbindungselement aus Polyamid + selbstschmierendem Additiv (grau).
BESCHREIBUNG: Zur Benutzung als Verbindung der Führungsschienen Teil 464 und 480. Das selbstschmierende Additiv garantiert das gute Fließverhalten des Produkts.

VERPACKUNG: 8 Stücke.

AUF ANFRAGE:

- Verbindungselement: In verschiedenen Farben.
- Verpackungen: Nicht standardmäßig.

Abschlussdeckel (für Teile 464 und 480) Teil 465



Code
465 / 85562

MATERIALIEN: Deckel aus Polyamid + selbstschmierendem Additiv (grau).

BESCHREIBUNG: Zur Benutzung als Abschluss der Führungsschienen Teil 464 und 480. Das selbstschmierende Additiv garantiert das gute Fließverhalten des Produkts.

VERPACKUNG: 8 Stücke.

AUF ANFRAGE:

- Abschlussdeckel: In verschiedenen Farben.
- Verpackungen: Nicht standardmäßig.



Ideal für die Anwendungen, die das höchste Fließverhalten anfordern.



Ideal für die Anwendungen mit Bündelmaschinen mit Schrumpffolie.



Ideal mit Hochtemperatur.