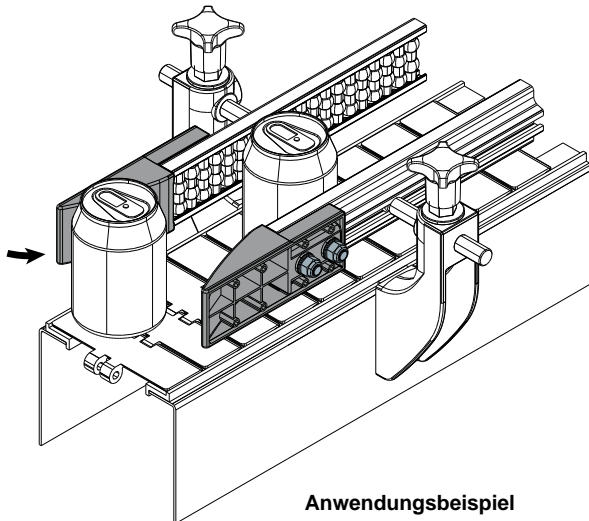
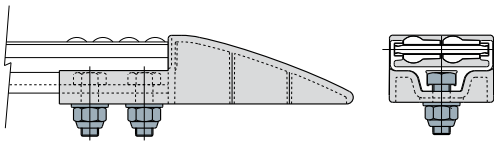


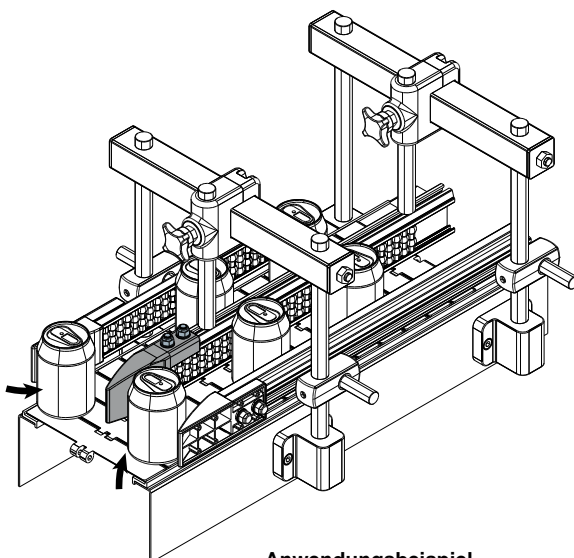
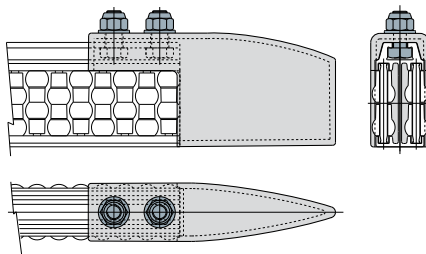
# Führungsschienen und Zubehör

Anwendungsbeispiel



Anwendungsbeispiel

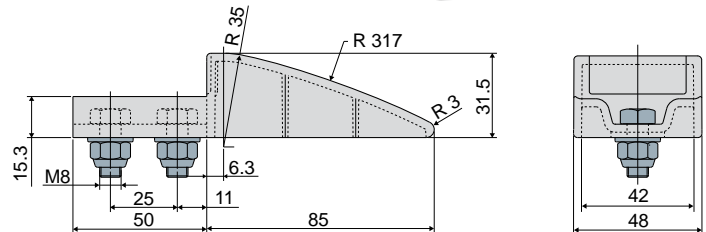
Anwendungsbeispiel



Anwendungsbeispiel

## Gleitschuh für laterale Führungsschiene (Einzeltyp)

Teil **340**



| Code        | Material                        |
|-------------|---------------------------------|
| 340 / 83357 | Polyethylen                     |
| 340 / 85826 | PA + selbstschmierendem Additiv |



**MATERIALIEN:** Gleitschuh aus grauem Polyethylen oder aus Polyamid + selbstschmierendem Additiv; Schrauben aus Edelstahl AISI 304.

**BESCHREIBUNG:** Zur Verwendung am Ende der lateralen Führungsschienen (Teil 306, 468, 325, 467, 355, 464), um die Ankunft der Erzeugnisse zu erleichtern. Die Version mit dem selbstschmierenden Additiv garantiert das gute Fließverhalten des Produkts. Mit Schrauben geliefert.

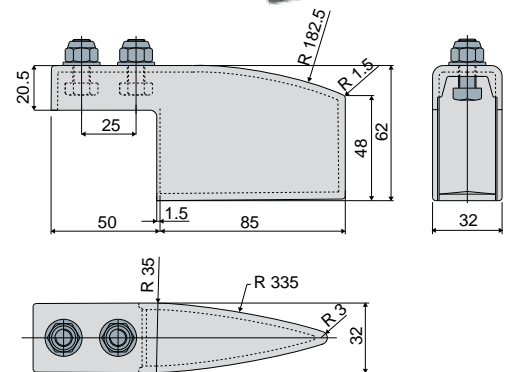
**VERPACKUNG:** 8 Stücke.

**AUF ANFRAGE:**

- Gleitschuhe: In verschiedenen Farben.
- Verpackungen: Nicht standardmäßig.

## Gleitschuh für zentrale Führungsschiene (Einzeltyp)

Teil **341**



| Code        | Material                        |
|-------------|---------------------------------|
| 341 / 83359 | Polyethylen                     |
| 341 / 85828 | PA + selbstschmierendem Additiv |



**MATERIALIEN:** Gleitschuh aus grauem Polyethylen oder aus Polyamid + selbstschmierendem Additiv; Schrauben aus Edelstahl AISI 304.

**BESCHREIBUNG:** Zur Verwendung am Ende der lateralen Führungsschienen (Teil 308, 475, 327, 478, 357, 480), um die Ankunft der Erzeugnisse zu erleichtern. Die Version mit dem selbstschmierenden Additiv garantiert das gute Fließverhalten des Produkts. Mit Schrauben geliefert.

**VERPACKUNG:** 8 Stücke.

**AUF ANFRAGE:**

- Gleitschuhe: In verschiedenen Farben.
- Verpackungen: Nicht standardmäßig.



Ideal für die Anwendungen, die das höchste Fließverhalten anfordern.