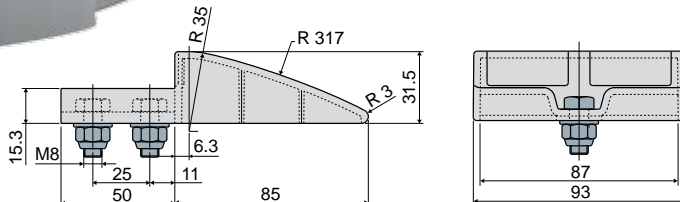


Guide prodotto e accessori

Part. 342 Pattino per guida laterale doppia (2 vie)



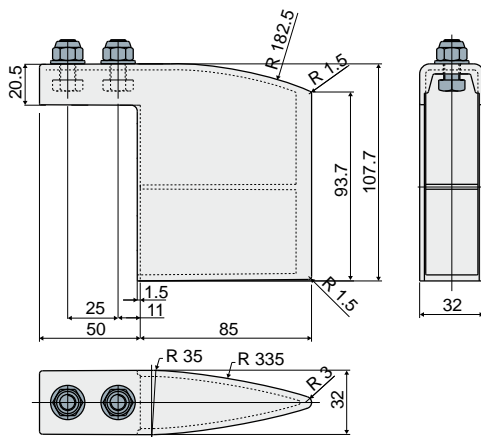
Codice	Materiale
342 / 83361	polietilene
342 / 85984	PA + additivo autolubrificante

MATERIALI: Pattino in polietilene o PA + additivo autolubrificante; bulloneria in acciaio inox AISI 304.
CARATTERISTICHE: Da utilizzare alle estremità delle guide laterali (Part.307, 474, 326, 477, 356), per favorire l'arrivo dei prodotti. La versione con additivo autolubrificante garantisce la massima scorrevolezza del prodotto. Fornito completo di bulloneria.
CONFEZIONE: 8 pezzi.

A RICHIESTA:

- Pattini: In diverse colorazioni.
- Confezioni: Fuori standard.

Part. 343 Pattino per guida centrale (a 4 vie)



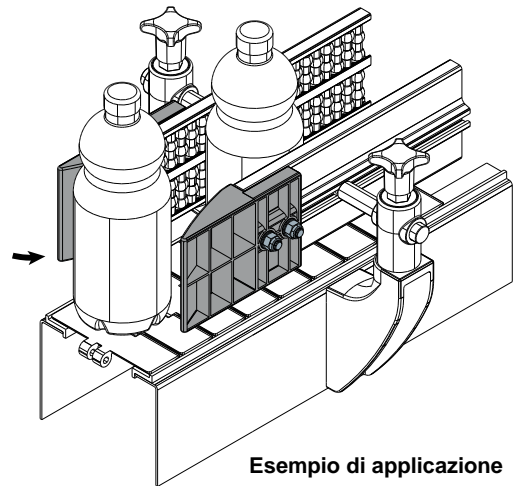
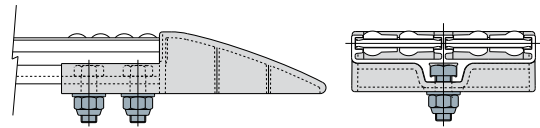
Codice	Materiale
343 / 83363	polietilene
343 / 85985	PA + additivo autolubrificante

MATERIALI: Pattino in polietilene o PA + additivo autolubrificante; bulloneria in acciaio inox AISI 304.
CARATTERISTICHE: Da utilizzare alle estremità delle guide centrali (Part.319, 476, 328, 479, 358), per favorire l'arrivo dei prodotti. La versione con additivo autolubrificante garantisce la massima scorrevolezza del prodotto. Fornito completo di bulloneria.
CONFEZIONE: 8 pezzi.

A RICHIESTA:

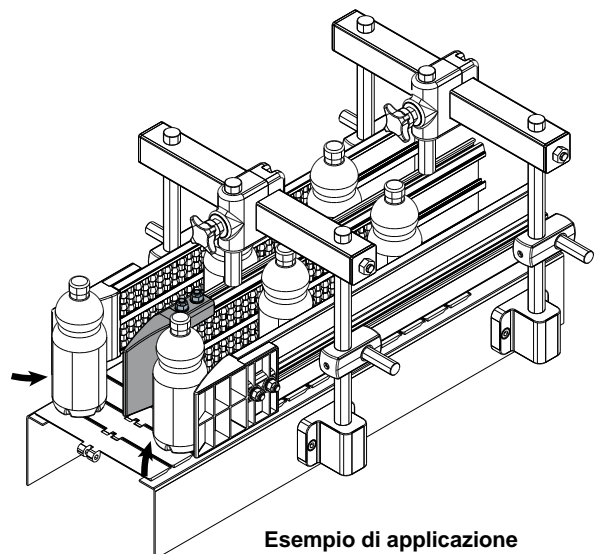
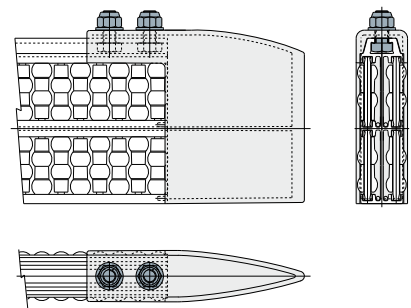
- Pattini: In diverse colorazioni.
- Confezioni: Fuori standard.

Esempio di applicazione



Esempio di applicazione

Esempio di applicazione



Esempio di applicazione



Indicato per applicazioni che richiedono la massima scorrevolezza.