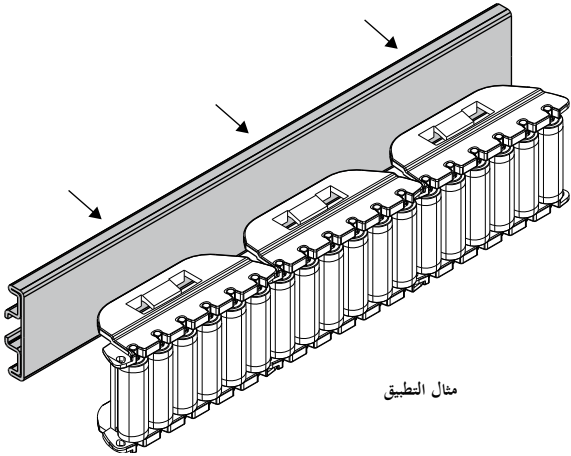
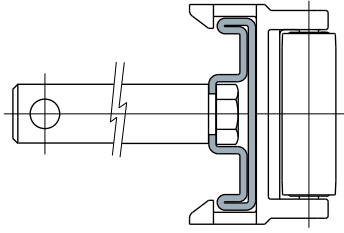
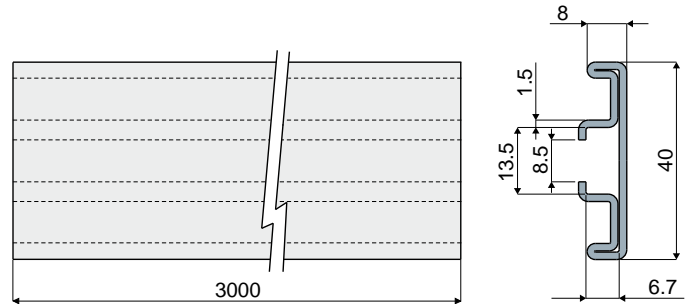


قائم للدلائل الجانبية 375 قطعة

مثال التطبيق



مثال التطبيق



كود

375 / 83890

الغامات: قائم من الفولاذ المقاوم للصدأ AISI 304.
المواصفات: يتم توريدها كقضبان طولها 3 أمتار.
للاستخدام مع الدلائل الجانبية القطع رقم 345 و 423 و 339 و 422 و 344 و 421.
العبوة: قطعتان (6 أمتار).
حسب الطلب:
• العبوات: حسب طلبك.