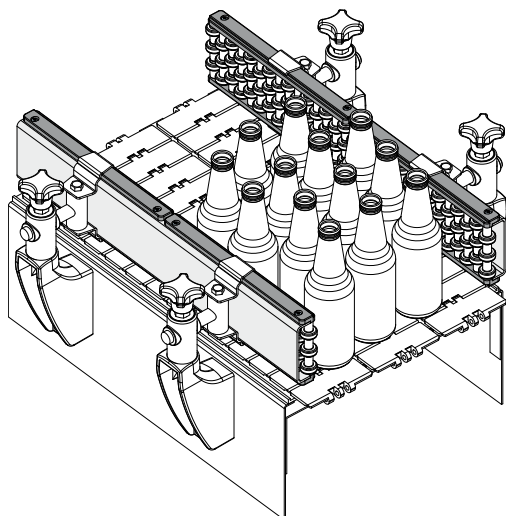
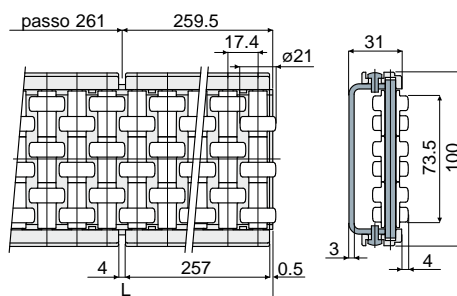


Guide prodotto e accessori

Esempio di applicazione



Guida laterale a rullini tondi (3 vie, rettilinea)

Part. **501**

L (mm)	Profilo metallico in acciaio zincato Codice	Profilo metallico in acciaio inox AISI 304 Codice
1041	501 / 86996	501 / 86997
2085	501 / 86994	501 / 86995
3129	501 / 86992	501 / 86993

MATERIALI: Rullini in resina acetica colore bianco; moduli in poliammide rinforzata colore nero; perni di supporto in acciaio inox; profilo metallico in acciaio zincato o acciaio inox AISI 304.

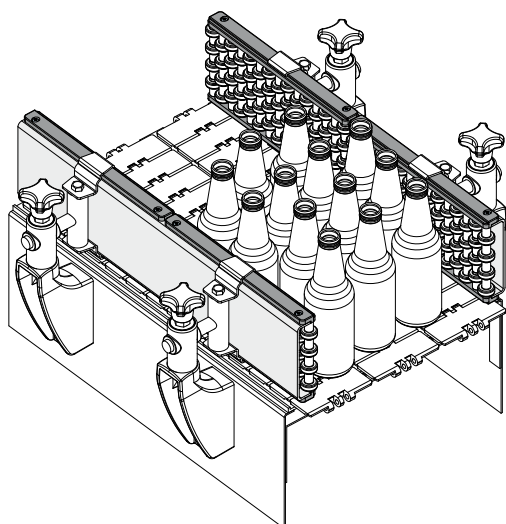
CARATTERISTICHE: Fornita assemblata. Da utilizzare con il morsetto portaguide Part.521.

CONFEZIONE: 2 pezzi.

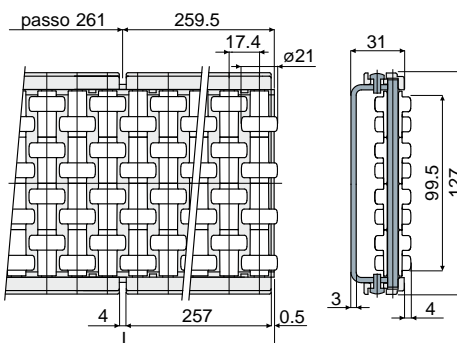
A RICHIESTA:

- Modulo e rullini: In diverse colorazioni.

Esempio di applicazione



Guida laterale a rullini tondi (4 vie, rettilinea)

Part. **501**

L (mm)	Profilo metallico in acciaio zincato Codice	Profilo metallico in acciaio inox AISI 304 Codice
1041	501 / 87828	501 / 87827
2085	501 / 87830	501 / 87829
3129	501 / 87414	501 / 87415

MATERIALI: Rullini in resina acetica colore bianco; moduli in poliammide rinforzata colore nero; perni di supporto in acciaio inox; profilo metallico in acciaio zincato o acciaio inox AISI 304.

CARATTERISTICHE: Fornita assemblata. Da utilizzare con il morsetto portaguide Part.521.

CONFEZIONE: 2 pezzi.

A RICHIESTA:

- Modulo e rullini: In diverse colorazioni.