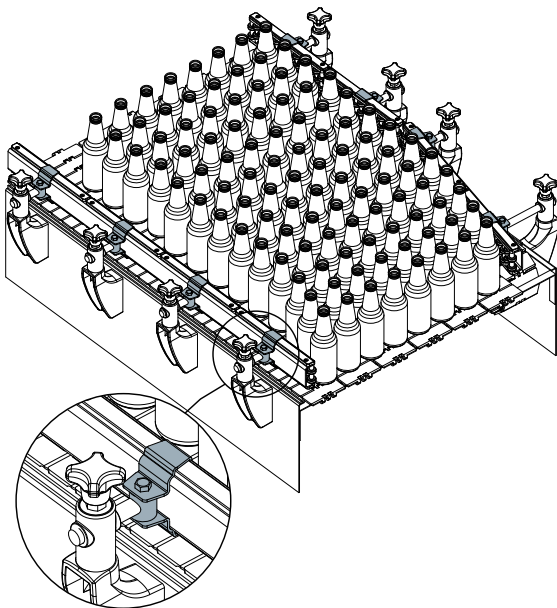
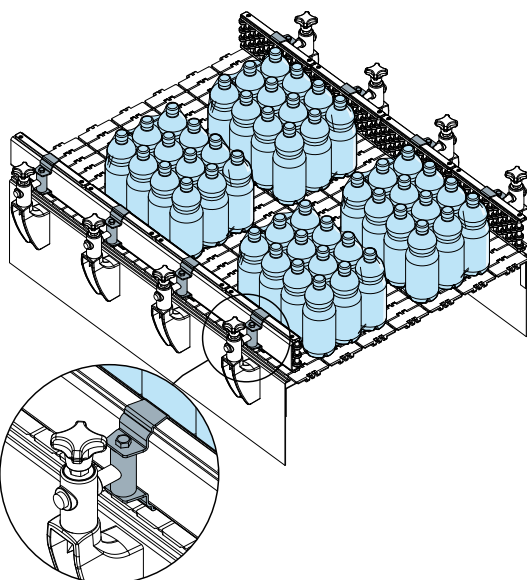


Schielenklemmen

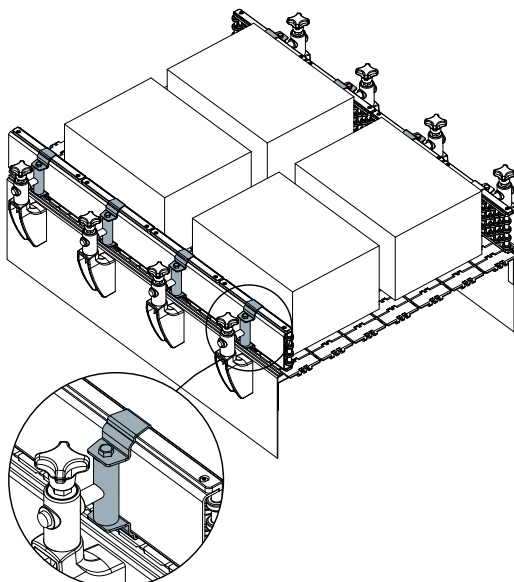
Für schwere Lasten



Für schwere Lasten



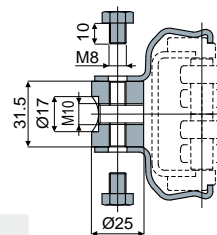
Für schwere Lasten



Klemmsatz für laterale Führungsschiene mit Rollen (zwei Bahnen, geradlinig)

Teil **548**

NEW



Material	Code
Zinkstahl	548 / 90442
Edelstahl AISI 304	548 / 90443

MATERIALIEN: Klemme, Schrauben und Distanzstück aus verzinktem Stahl oder Edelstahl AISI 304.

BESCHREIBUNG: Zu verwenden mit den lateralen Führungsschienen Teil 501. Verwendbar mit unserem Bolzen Teil 301 Typ 2.

VERPACKUNG: 8 Stücke.

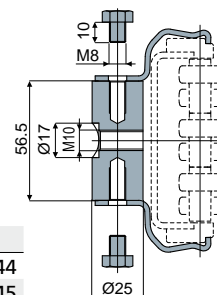
AUF ANFRAGE:

- Verpackungen: Nicht standardmäßig.

Klemmsatz für laterale Führungsschiene mit Rollen (drei Bahnen, geradlinig)

Teil **548**

NEW



Material	Code
Zinkstahl	548 / 90444
Edelstahl AISI 304	548 / 90445

MATERIALIEN: Klemme, Schrauben und Distanzstück aus verzinktem Stahl oder Edelstahl AISI 304.

BESCHREIBUNG: Zu verwenden mit den lateralen Führungsschienen Teil 501. Verwendbar mit unserem Bolzen Teil 301 Typ 2.

VERPACKUNG: 8 Stücke.

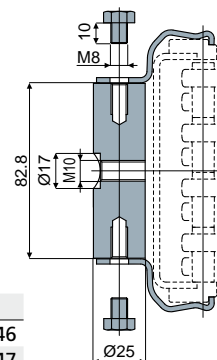
AUF ANFRAGE:

- Verpackungen: Nicht standardmäßig.

Klemmsatz für laterale Führungsschiene mit Rollen (vier Bahnen, geradlinig)

Teil **548**

NEW



Material	Code
Zinkstahl	548 / 90446
Edelstahl AISI 304	548 / 90447

MATERIALIEN: Klemme, Schrauben und Distanzstück aus verzinktem Stahl oder Edelstahl AISI 304.

BESCHREIBUNG: Zu verwenden mit den lateralen Führungsschienen Teil 501. Verwendbar mit unserem Bolzen Teil 301 Typ 2.

VERPACKUNG: 8 Stücke.

AUF ANFRAGE:

- Verpackungen: Nicht standardmäßig.