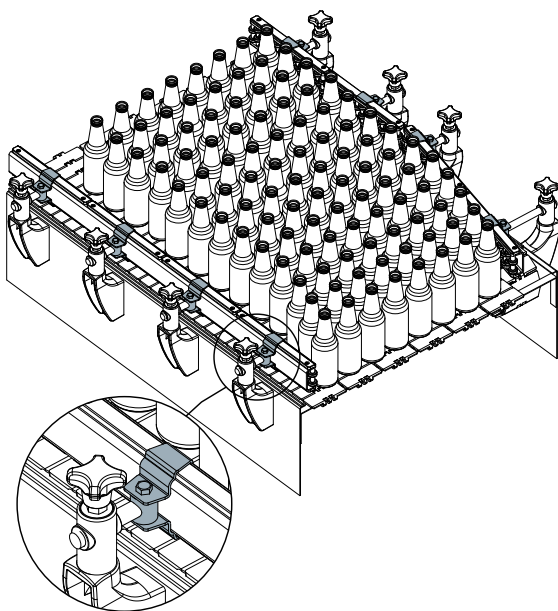
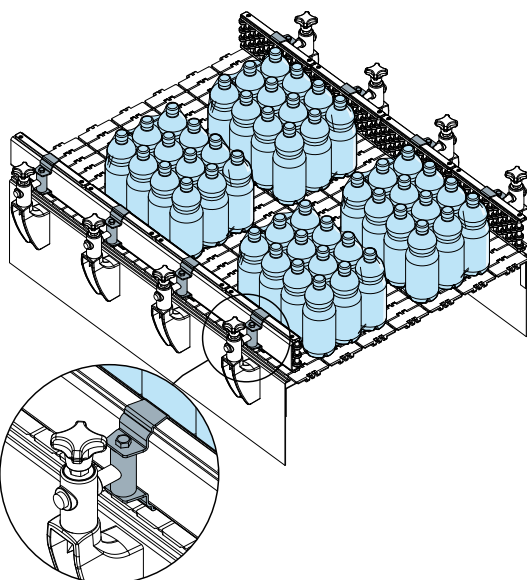


Morsetti portaguide

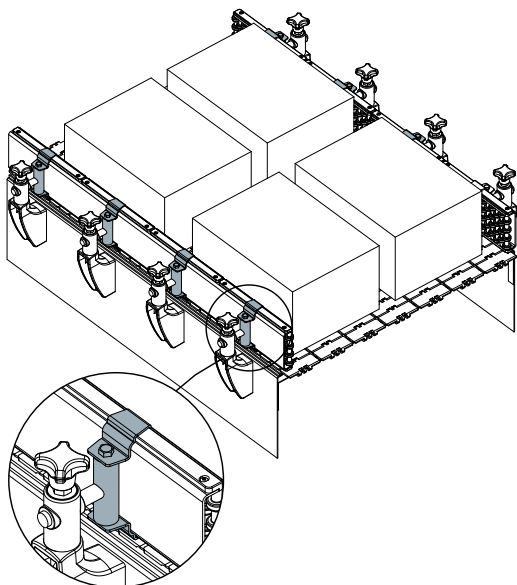
Per carichi pesanti



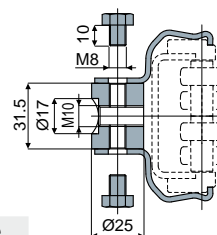
Per carichi pesanti



Per carichi pesanti



Kit morsetto per guida laterale a rullini (due vie, rettilinea)

Part. **548****NEW**

Materiale	Codice
Acciaio zincato	548 / 90442
Acciaio inox AISI 304	548 / 90443

MATERIALI: Morsetto, viti e distanziale in acciaio zincato o acciaio inox AISI 304.

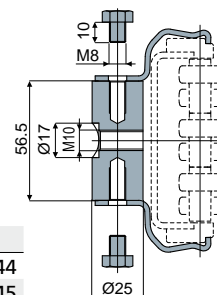
CARATTERISTICHE: Da utilizzare con le guide laterali Part.501. Utilizzabile con nostro perno Part.301 Tipo 2.

CONFEZIONE: 8 pezzi.

A RICHIESTA:

- Confezioni: Fuori standard.

Kit morsetto per guida laterale a rullini (tre vie, rettilinea)

Part. **548****NEW**

Materiale	Codice
Acciaio zincato	548 / 90444
Acciaio inox AISI 304	548 / 90445

MATERIALI: Morsetto, viti e distanziale in acciaio zincato o acciaio inox AISI 304.

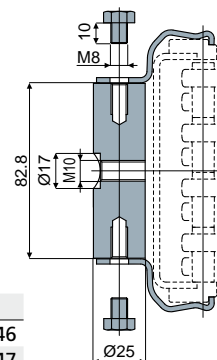
CARATTERISTICHE: Da utilizzare con le guide laterali Part.501. Utilizzabile con nostro perno Part.301 Tipo 2.

CONFEZIONE: 8 pezzi.

A RICHIESTA:

- Confezioni: Fuori standard.

Kit morsetto per guida laterale a rullini (quattro vie, rettilinea)

Part. **548****NEW**

Materiale	Codice
Acciaio zincato	548 / 90446
Acciaio inox AISI 304	548 / 90447

MATERIALI: Morsetto, viti e distanziale in acciaio zincato o acciaio inox AISI 304.

CARATTERISTICHE: Da utilizzare con le guide laterali Part.501. Utilizzabile con nostro perno Part.301 Tipo 2.

CONFEZIONE: 8 pezzi.

A RICHIESTA:

- Confezioni: Fuori standard.