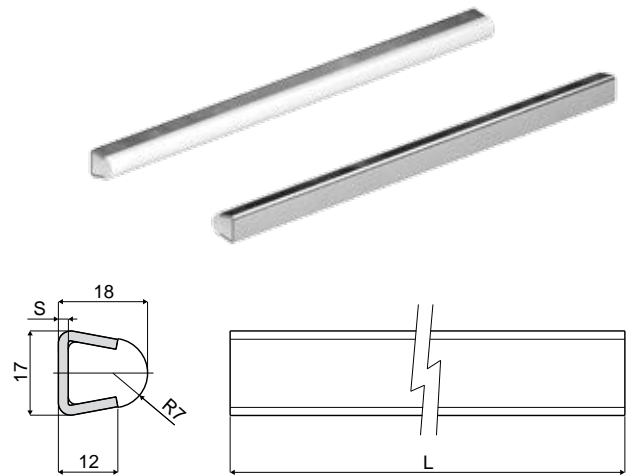
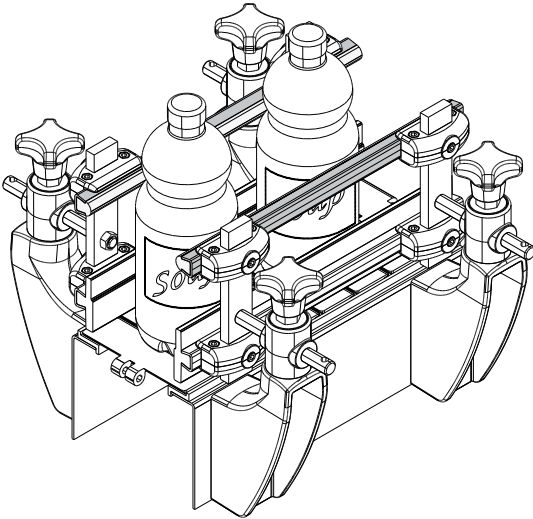


Führungsschienen und Zubehör

Lateral Führungsschiene mit rundem Profil (mit Metallprofil)

Teil **354**

Anwendungsbeispiel



| Code | Farbe | S | L |
|-------------|-------------------------|-----|-------|
| 354 / 84198 | Natürliches Polyethylen | 1,5 | 6 Mt. |
| 354 / 84199 | Natürliches Polyethylen | 1,5 | 3 Mt. |
| 354 / 83442 | Natürliches Polyethylen | 2 | 6 Mt. |
| 354 / 83626 | Natürliches Polyethylen | 2 | 3 Mt. |
| 354 / 85484 | Blau RAL 5005 | 1,5 | 6 Mt. |
| 354 / 86726 | Blau RAL 5005 | 1,5 | 3 Mt. |
| 354 / 85488 | Blau RAL 5005 | 2 | 6 Mt. |
| 354 / 85486 | Blau RAL 5005 | 2 | 3 Mt. |

MATERIALIEN: Führungsschienenprofil aus natürlichem Polyethylen oder blau Ral 5005; Metallprofil aus Edelstahl AISI 304.

BESCHREIBUNG: In Stangen von 3 oder 6 Metern geliefert. Mindestkurvenradius: 145 mm. Zur Benutzung mit den Klemmen Teil 232, 484, 347, 205, 412, 413, 410, 411, 439, 230.

VERPACKUNG:

- Version von 3 Mt.: Mindestmenge 6 Mt. (2 Stücke);
- Version von 6 Mt.: Mindestmenge 12 Mt. (2 Stücke).

AUF ANFRAGE:

- Verpackungen: Nicht standardmäßig.