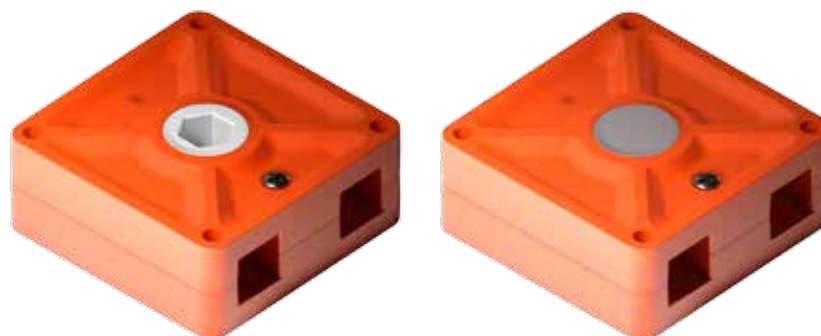


Elementi per cambio formato

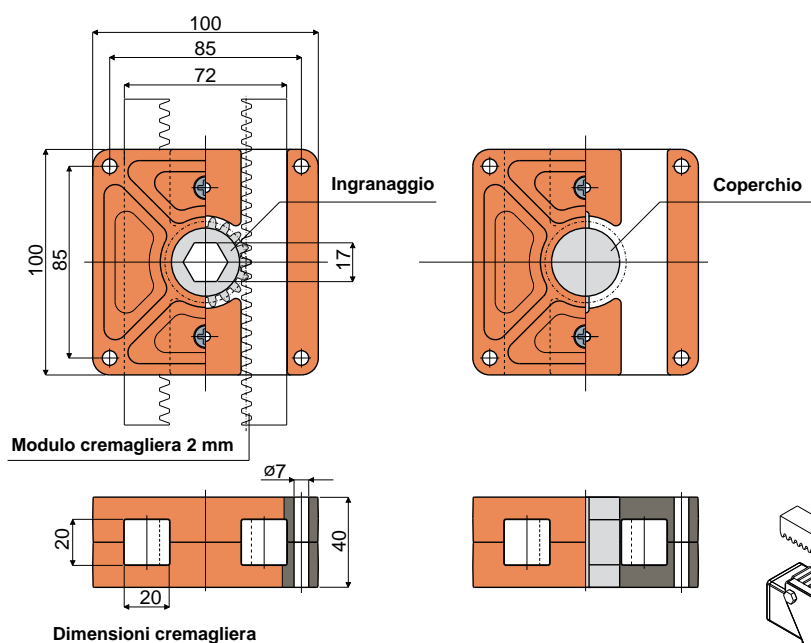
Riduttore per cremagliere
(per la regolazione trasversale delle guide)

Part. **299**

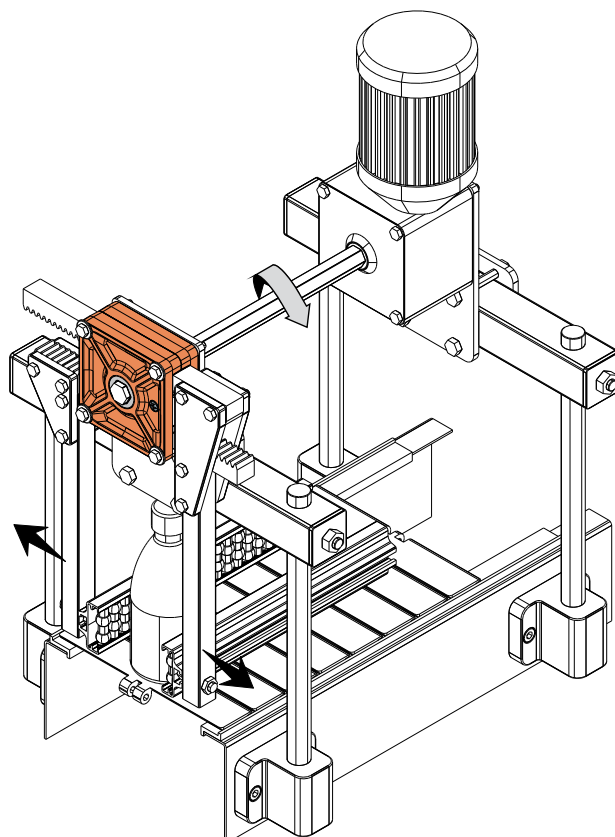


Con ingranaggio

Senza ingranaggio



Esempio di applicazione



Ingranaggio in resina acetlica	Ingranaggio in ottone	Senza ingranaggio
Codice	Codice	Codice
299 / 82681	299 / 83378	299 / 82680

MATERIALI: Corpo esterno riduttore in poliammide + FV colore arancione; viti autofilettanti in acciaio inox AISI 304.
Disponibile: senza ingranaggio interno; con ingranaggio interno in resina acetlica colore bianco; con ingranaggio interno in ottone.

CARATTERISTICHE: Da utilizzare per la regolazione trasversale delle guide durante il cambio formato del prodotto trasportato.

CONFEZIONE: 24 pezzi.

A RICHIESTA:

- Riduttori: In diverse colorazioni.
- Confezioni: Fuori standard.