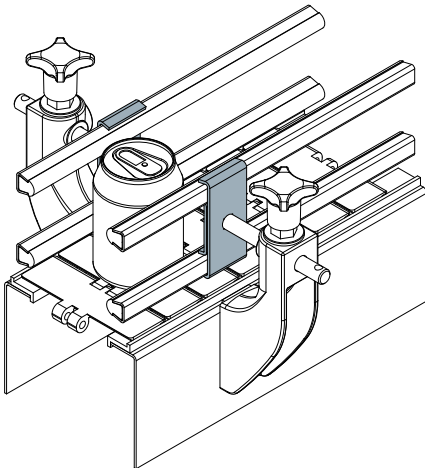
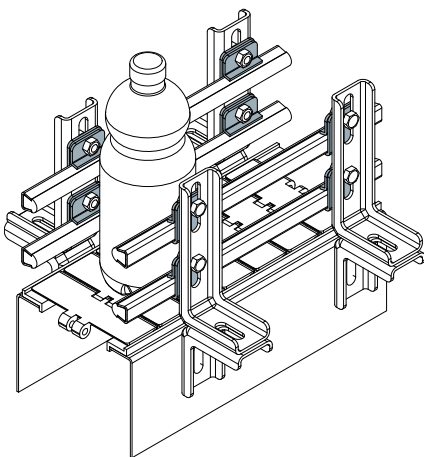


Schienenklemmen

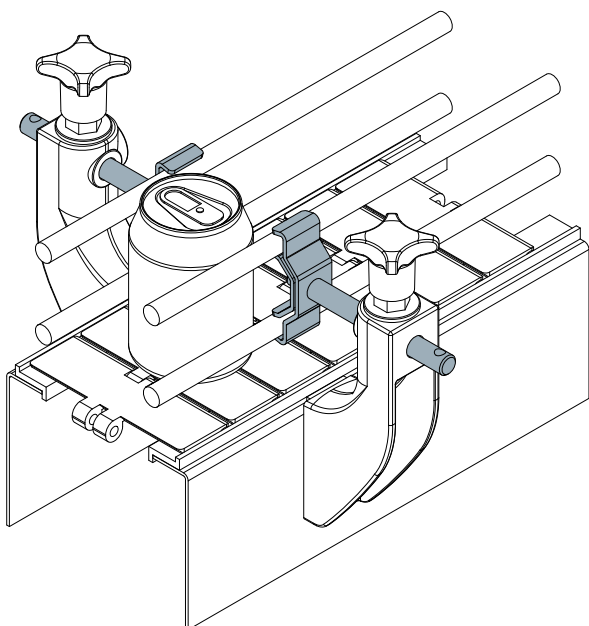
Anwendungsbeispiel



Anwendungsbeispiel

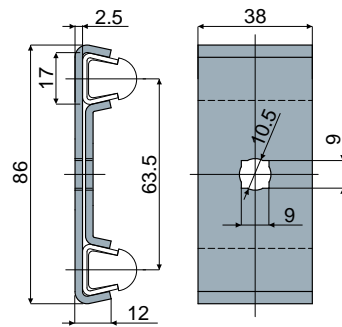


Anwendungsbeispiel



Schienenklemme (Doppeltyp)

Teil 410



Code
410 / 84485

MATERIALIEN: Schienenklemme aus Edelstahl AISI 304.

BESCHREIBUNG: Zur Benutzung mit Führungsschienen mit Stärke 1,5 mm und Stärke 2 mm: Teil 353, 354, 377, 418, 419, 420, 446, 469, 485, 514, 551.

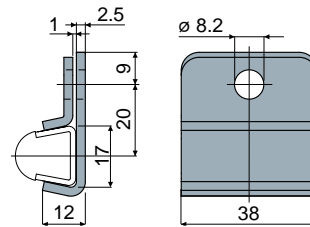
VERPACKUNG: 24 Stücke.

AUF ANFRAGE:

- Verpackungen: Nicht standardmäßig.

Schienenklemme

Teil 411



Code
411 / 84486

MATERIALIEN: Schienenklemme aus Edelstahl AISI 304.

BESCHREIBUNG: Zur Benutzung mit Führungsschienen mit Stärke 1,5 mm und Stärke 2 mm: Teil 353, 354, 377, 418, 419, 420, 446, 469, 485, 514, 551.

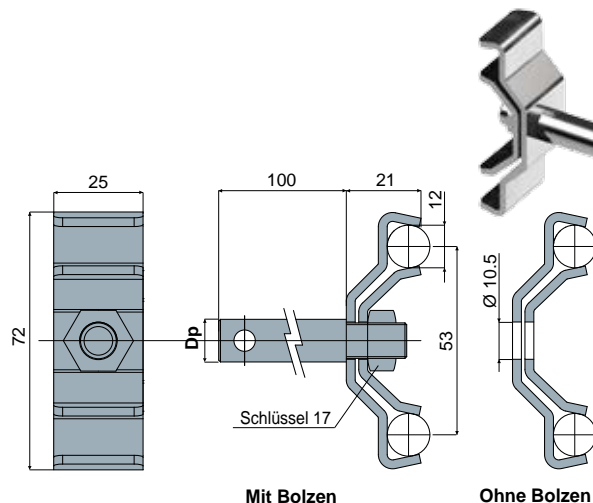
VERPACKUNG: 24 Stücke.

AUF ANFRAGE:

- Verpackungen: Nicht standardmäßig.

Schienenklemme (für runde Schienen)

Teil 405



Dp Bolzendurchmesser (mm)	Mit Bolzen Code	Ohne Bolzen Code
12	405 / 84327	
14	405 / 84442	405 / 85101
16	405 / 84443	

MATERIALIEN: Schienenklemme, Scheibe, Mutter und Bolzen aus Edelstahl AISI 304.

BESCHREIBUNG: Wird mit Bolzen oder ohne Bolzen.

VERPACKUNG: 24 Stücke.

AUF ANFRAGE:

- Montage von: Bolzen und Scheiben.
- Verpackungen: Nicht standardmäßig.