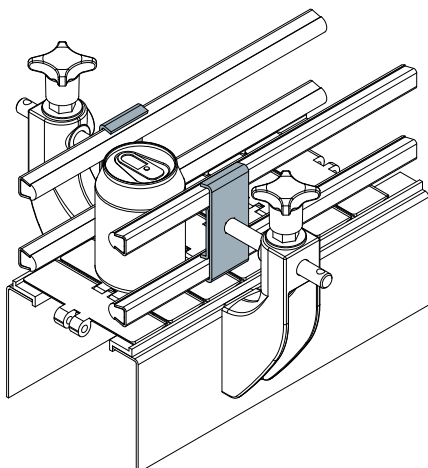
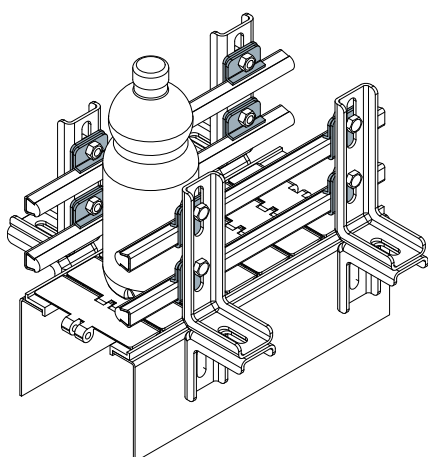


# Morsetti portaguide

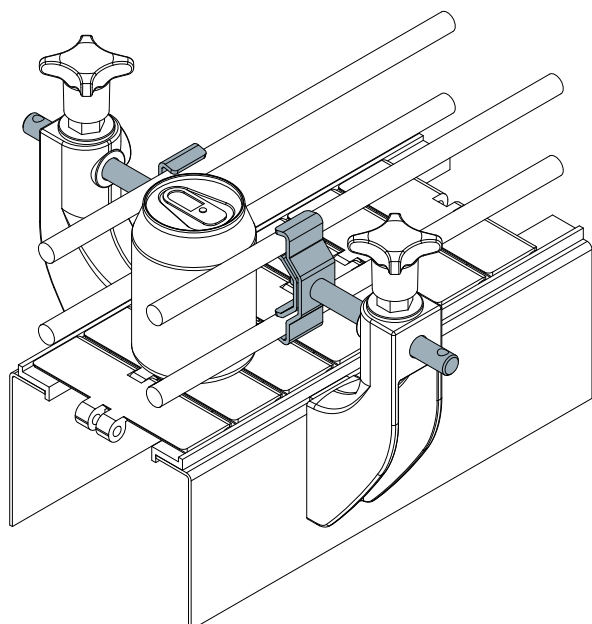
Esempio di applicazione



Esempio di applicazione

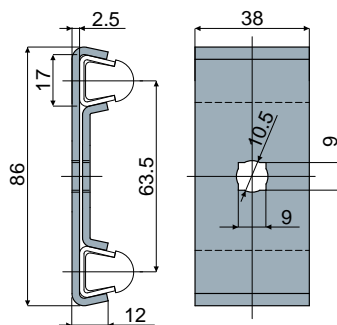


Esempio di applicazione



## Morsetto portaguide (doppio)

Part. **410**



Codice  
410 / 84485

MATERIALI: Morsetto in acciaio inox AISI 304.

CARATTERISTICHE: Il particolare consente l'utilizzo di guide con spessore 1,5 e 2 mm: Part.353, 354, 377, 418, 419, 420, 446, 469, 485, 514, 551.

CONFEZIONE: 24 pezzi.

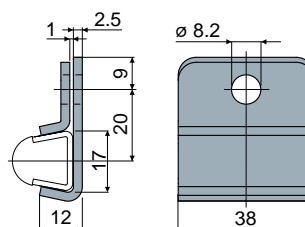
A RICHIESTA:

- Confezioni: Fuori standard.



## Morsetto portaguide

Part. **411**



Codice  
411 / 84486

MATERIALI: Morsetto in acciaio inox AISI 304.

CARATTERISTICHE: Il particolare consente l'utilizzo di guide con spessore 1,5 e 2 mm: Part.353, 354, 377, 418, 419, 420, 446, 469, 485, 514, 551.

CONFEZIONE: 24 pezzi.

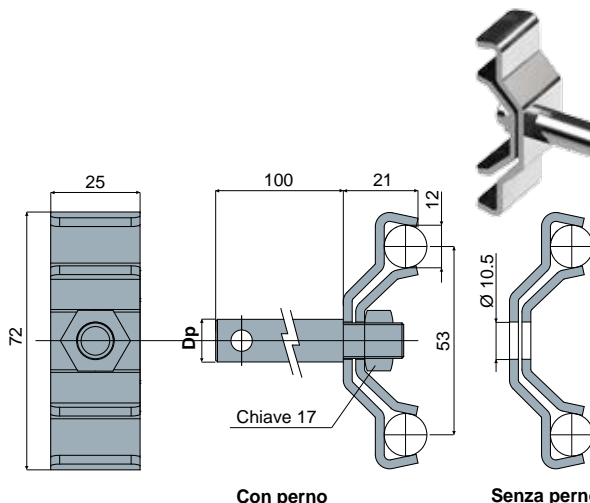
A RICHIESTA:

- Confezioni: Fuori standard.



## Morsetto portaguide (per guide tonde)

Part. **405**



Dp Diametro perno (mm)	Con perno Codice	Senza perno Codice
12	405 / 84327	
14	405 / 84442	405 / 85101
16	405 / 84443	

MATERIALI: Corpo morsetto, perno filettato, piastrina di fissaggio e dado in acciaio inox AISI 304.

CARATTERISTICHE: Fornito con perno di sostegno oppure senza perno.

CONFEZIONE: 24 pezzi.

A RICHIESTA:

- Assemblaggio di: Perni, dadi.
- Confezioni: Fuori standard.