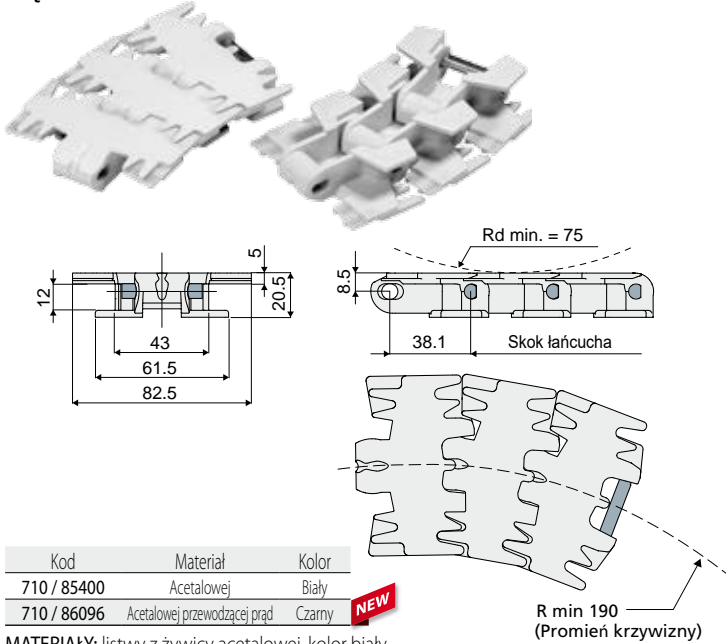


# Łańcuchy i akcesoria

Część. **710**
**Łańcuch krzywoliniowy**  
(879 TAB Safety Finger)


Kod	Materiał	Kolor
710 / 85400	Acetalowej	Biały
710 / 86096	Acetalowej przewodzącej prąd	Czarny

NEW

**MATERIAŁY:** listwy z żywicy acetalowej, kolor biały, lub z żywicy acetalowej przewodzącej prąd, kolor czarny, kołki ze stali nierdzewnej AISI 304.

**PARAMETRY:** Do użytku z kołami:

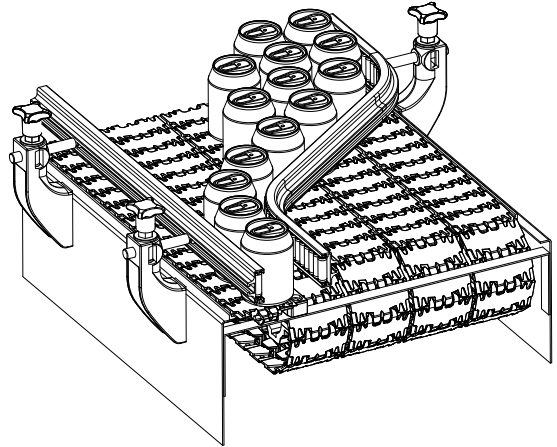
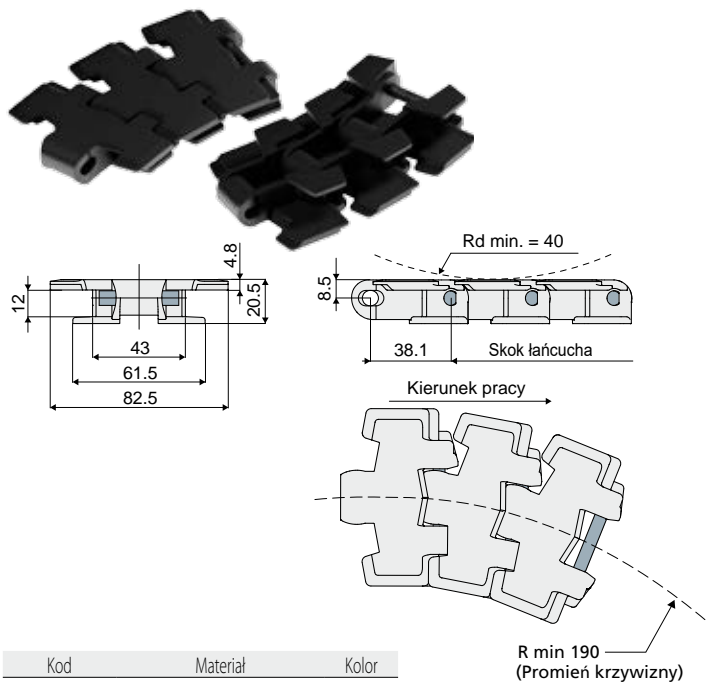
o nr części 310, 457, 456, 455, 454, 458, 459. Maksymalne obciążenie robocze: 2100 N.

**OPAKOWANIE:** 3,05 m.

**NA ŻĄDANIE:**

- Listwy: z różnych materiałów, różne kolory.
- Opakowania: niestandardowe.

Przykład zastosowania

Część. **711**
**Łańcuch krzywoliniowy**  
(879 TAB BO)


Kod	Materiał	Kolor
711 / 86729	Acetalowej	Brązowy
711 / 86730	PA + środkiem samosmarującym	Czarny

**MATERIAŁY:** listwy z żywicy acetalowej, kolor brązowy, lub z poliamidu, kolor czarny, dodatek z środkiem samosmarującym; kołki ze stali nierdzewnej inox AISI 304.

**PARAMETRY:** Do użytku z kołami:

o nr części 310, 457, 456, 455, 454, 458, 459. Maksymalne obciążenie robocze: 2100 N.

**OPAKOWANIE:** 3,05 m.

**NA ŻĄDANIE:**

- Listwy: z różnych materiałów, różne kolory.
- Opakowania: niestandardowe.

Przykład zastosowania

