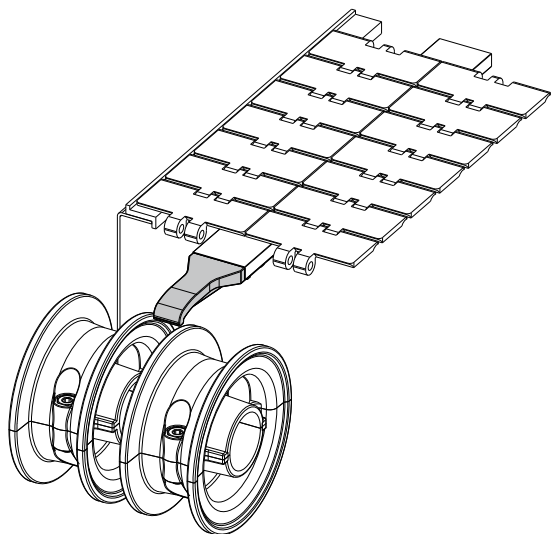
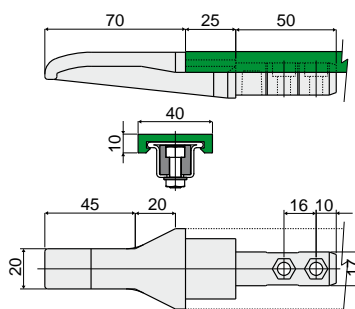


Guide catena e accessori

Esempio di applicazione



Pattino centrale per guida catena Part. 389



Per profili in acciaio inox

Codice

389 / 84165

Per profili in alluminio

Codice

389 / 89049

MATERIALI: Pattino in poliammide colore nero.

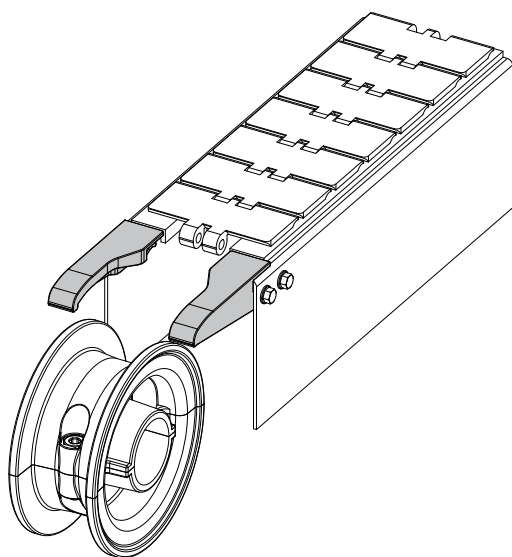
CARATTERISTICHE: Da applicare in corrispondenza delle ruote di rinvio per convogliare la catena sulle guide di scorrimento Part.381, 384, 513.

CONFEZIONE: 24 pezzi.

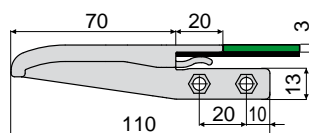
A RICHIESTA:

- Pattini: In diverse colorazioni.
- Confezioni: Fuori standard.

Esempio di applicazione

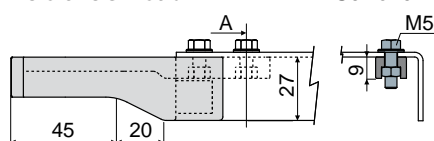


Pattino per guida catena Part. 519

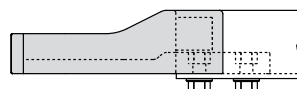


Versione Sinistra

Sezione A



Versione Destra



Versione	Codice
Destra	519 / 87254
Sinistra	519 / 87255
Destra + Sinistra	519 / 87256

MATERIALI: Pattino in poliammide colore nero.

CARATTERISTICHE: Da applicare in corrispondenza delle ruote di rinvio per convogliare la catena sulle guide di scorrimento.

CONFEZIONE: 24 pezzi.

A RICHIESTA:

- Pattini: In diverse colorazioni.
- Confezioni: Fuori standard.