

## دعامات بحافة خارجية مثقوبة مربعة

Serie UCF/C  
Serie MUCF/C

بناءً على الطلأ أغطية من البولي بروبيلين بلون أزرق  
RAL 5015

بناءً على الطلأ أغطية من البولي بروبيلين بلون برتقالي  
RAL 2004

بناءً على الطلأ أغطية من البولي بروبيلين بلون أحمر  
RAL 3000

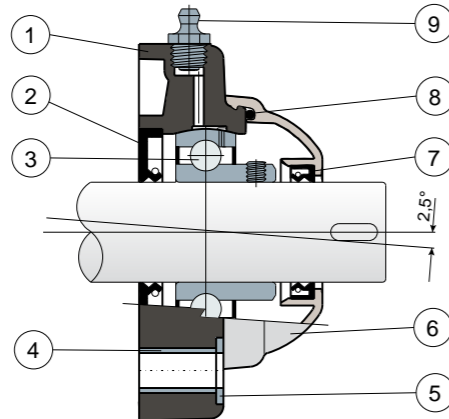
دعامات مع فلنجة من نوع Solid: فلنجة مصنوعة من سطح مغلق لضمان أقصى درجات التعقيم.



كراسي تحميل Long Life: تشحيم حتى نهاية العمر الافتراضي.



## حماية كاملة لكرسي التحميل



1. جسم خارجي للدعامة من البولي أميد المقوى بالألياف الزجاجية باللون الأسود أو الأبيض.
2. حشية خلفية مضادة للماء من مطاط نترالين بيوتادين "NBR" للأعمدة الدوارة.
3. كراسي تحميل من صلب الكروم أو الفولاذ المقاوم للصدأ AISI 440.
4. مُباعد لوحدة تعزيز التثبيت المصنوعة من الفولاذ المقاوم للصدأ AISI 304.
5. حلقة دعم معدنية UNI 6592 مصنوعة من الفولاذ المقاوم للصدأ AISI 304.
6. غطاء حماية من البولي بروبيلين (رمادي RAL 7042).
7. حشية أمامية مضادة للماء من مطاط نترالين بيوتادين "NBR" للأعمدة الدوارة.
8. حشية OR من مطاط نترالين بيوتادين "NBR".
9. وحدة تشحيم من النوع المباشر بسن لولبية أنابيب غاز 1/8، مصنوعة من النحاس المطلي بالنيكل (غير موجود في الإصدارات المجهزة بكرسي تحميل Long Life).

لاحظ جيداً: في إصدار Long Life، لا توجد وحدة تشحيم، وتكون قناة التشحيم محمية بغطاء من المطاط.

أبعاد الدعامة مطابقة لقواعد ISO 3228.

أقصى خطأ لاستقامة العمود 2,5 درجة.

للحصول على المزيد من المعلومات، اتصل بالمكتب الفني التجاري الخاص بشركتنا.

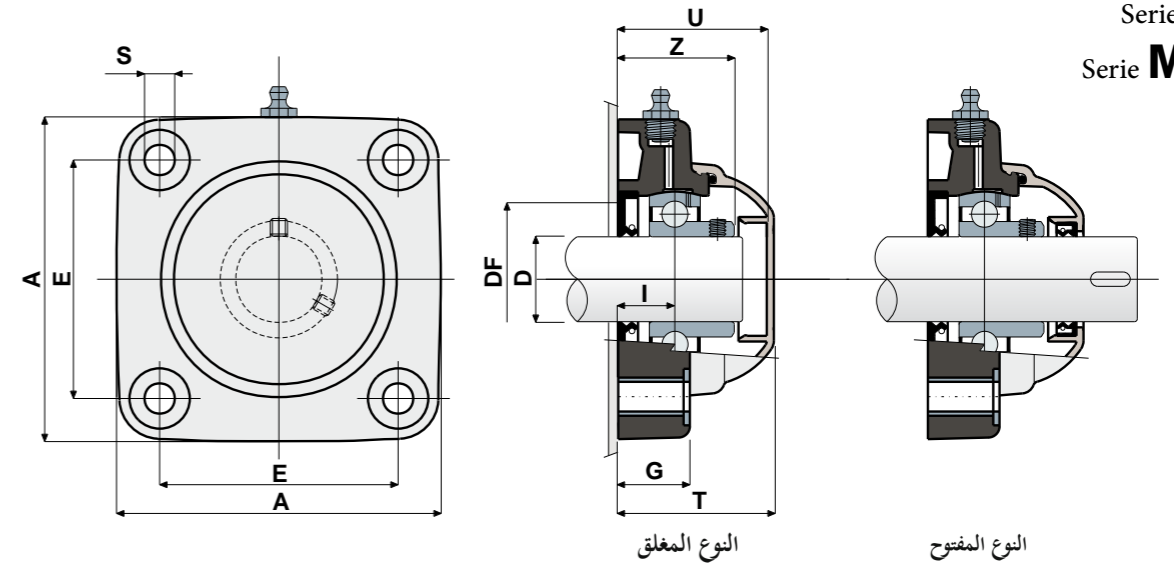
الخامات: دعامة من البولي أميد + الألياف الزجاجية باللون الأسود أو الأبيض؛ كراسي تحميل من صلب الكروم أو الفولاذ المقاوم للصدأ؛ وحدة تشحيم من النحاس المطلي بالنيكل؛ جلبة تعزيز وحلقات معدنية من الفولاذ المقاوم للصدأ AISI 304؛ حشوات من مطاط نترالين بيوتادين "NBR"؛ غطاء من البولي بروبيلين رمادي RAL 7042.

المواصفات: حماية كاملة لكرسي التحميل من العوامل الخارجية. تركيب بأعمدة بدون أكتاف. أقصى خطأ لاستقامة العمود 2,5 درجة.

العودة: 8 قطع.

حسب الطلأ: موديلات دعامات من البولي بروبيلين + ألياف زجاجية ومضاد للجراثيم؛ دعامات يتم تثبيتها بطوق لا مركزي مع كراسي تحميل من صلب الكروم؛ أغطية واقية بألوان مختلفة وبعلامه مُخصصة؛ عبوات بمقاسات مختلفة تحت الطلأ؛ حشوات من مطاط Viton.

## دعامات بحافة خارجية مثقوبة مربعة

Serie UCF/C  
Serie MUCF/C

النوع المغلق

النوع المفتوح

D	SERIE	كرسي تحميل من صلب الكروم																حمولة الدعامة				
		قطعة								الأبعاد (mm)								حمولة كراسي التحميل (N)				
		كرسي تحميل قياسي				كرسي تحميل Long Life				E	A	S	G	I	Z	U	T	DF		C	C0	(N)
		الأسود	الأبيض	الأسود	الأبيض	الأسود	الأبيض	الأسود	الأبيض									Max	Min			
20	UCF 204 C	80248	80249	84580	84581	82405	87055	89345	89346	63,5	90	10,5	19	15,5	33,8	44	46,5	45	40	12800	6600	16500
25	UCF 205 C	80057	80060	84582	84583	80304	83613	89347	89348	70	99,5	10,5	22	17,4	36,9	47	49,5	50	45	14000	7800	17000
30	UCF 206 C	80009	80005	84584	84585	80724	83611	89349	89350	83	113	10,5	26	20,7	41,7	52,5	55	60	50	19500	11300	17500
30	MUCF 206 C	84038	84039	84586	84587	87114	87115	89351	89352	83	113	10,5	26	20,7	41,3	65	68	60	50	19500	11300	17500
35	UCF 207 C	80058	80061	84588	84589	82991	82993	89353	89354	92	122	10,5	26	20	43,2	57	59	70	55	25500	15300	18000
35	MUCF 207 C	82549	82392	84590	84591	87116	87117	89355	89356	83	113	10,5	26	20	42,8	65	68	70	55	25500	15300	18000
40	UCF 208 C	80250	80251	84592	84593	87458	87457	89357	89358	102	133	10,5	26	19,5	44,8	65	68	78	65	32500	19800	18000
40	MUCF 208 C	80697	80699	84594	84595	87572	87573	89359	89360	83	113	10,5	26	19,5	44,8	65	68	78	65	32500	19800	18000

D	SERIE	كرسي تحميل من الفولاذ المقاوم للصدأ AISI 440																حمولة الدعامة				
		قطعة								الأبعاد (mm)								حمولة كراسي التحميل (N)				
		كرسي تحميل قياسي				كرسي تحميل Long Life				E	A	S	G	I	Z	U	T	DF		C	C0	(N)
		الأسود	الأبيض	الأسود	الأبيض	الأسود	الأبيض	الأسود	الأبيض									Max	Min			
20	UCF 204 C	80400	80448	84596	84597	86796	89361	89369	89370	63,5	90	10,5	19	15,5	33,8	44	46,5	45	40	8300	6600	16500
25	UCF 205 C	80445	80449	84598	84599	89362	86097	89371	89372	70	99,5	10,5	22	17,4	36,9	47	49,5	50	45	9150	7800	17000
30	UCF 206 C	80378	80377	84600	84601	85524	85523	89373	89374	83	113	10,5	26	20,7	41,7	52,5	55	60	50	12500	11200	17500
30	MUCF 206 C	84040	84041	84602	84603	89363	89364	89375	89376	83	113	10,5	26	20,7	41,3	65	68	60	50	12500	11200	17500
35	UCF 207 C	80446	80450	84604	84605	85529	85530	89377	89378	92	122	10,5	26	20	43,2	57	59	70	55	16600	15300	18000
35	MUCF 207 C	83467	83466	84606	84607	89365	89366	89379	89380	83	113	10,5	26	20	42,8	65	68	70	55	16600	15300	18000
40	UCF 208 C	80447	80451	84608	84609	86100	86102	89381	89382	102	133	10,5	26	19,5	44,8	65	68	78	65	20000	19000	18000
40	MUCF 208 C	81057	81058	84610	84611	89367	89368	89383	89384	83	113	10,5	26	19,5	44,8	65	68	78	65	20000	19000	18000

## موديلات بوحدة القياس بالبوصة

D	SERIE	كرسي تحميل من صلب الكروم																حمولة الدعامة					
		قطعة								الأبعاد (mm)								حمولة كراسي التحميل (N)					
		كرسي تحميل قياسي				كرسي تحميل Long Life				E	A	S	G	I	Z	U	T	DF		C	C0	(N)	
		الأسود	الأبيض	الأسود	الأبيض	الأسود	الأبيض	الأسود	الأبيض									Max	Min				
1"	25,4	UCF 205 C	84500	84490	84875	84876	89385	89386	89391	89392	70	99,5	10,5	22	17,4	36,9	47	49,5	50	45	14000	7800	17000
1 1/4"	31,75	UCF 206 C	84501	84491	84877	84878	89387	89388	89393	89394	83	113	10,5	26	20,7	41,7	52,5	55	60	50	19500	11300	17500
1 1/4"	31,75	MUCF 206 C	84502	84492	85180	85181	89389	89390	89395	89396	83	113	10,5	26	20,7	41,3	65	68	60	50	19500	11300	17500

الأبعاد بالبوصة مطابقة للنظام البريطاني الإمبراطوري