



支持、高さ調節のためのコンポーネント

角フランジ形ベアリングユニット

Serie **UCF/C**
Serie **MUCF/C**



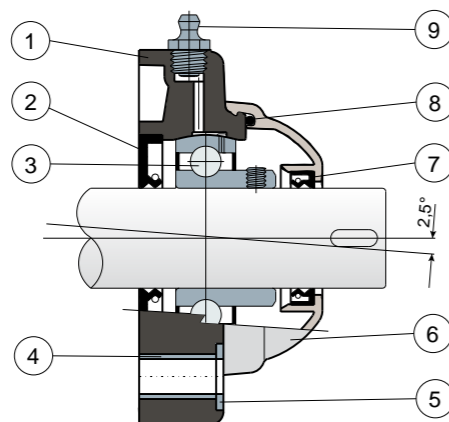
- ご要望に応じて対応: 青色 Ral 5015 ポリプロピレン製カバー。
- ご要望に応じて対応: 橙色 Ral 2004 ポリプロピレン製カバー。
- ご要望に応じて対応: 赤色 Ral 3000 ポリプロピレン製カバー。

フランジ付サポート 固体: 最高の衛生状態を保証するため、表面が閉じた状態で製造されたフランジ。

ロングライフ軸受: 耐用期間終了まで潤滑。

NEW

軸受の総合的な保護



- 1) ガラス繊維強化ポリアミドを使用した軸受箱外側本体。
- 2) NBRゴムを使用した回転軸向け背面シールパッキン。
- 3) クロム鋼またはAISI 440のステンレス鋼を使用した軸受。
- 4) AISI 304のステンレス鋼を使用した固定補強スペーサー。
- 5) UNI 6592サポートウォッシャーにはAISI 304のステンレス鋼を使用。
- 6) ポリプロピレン製の保護カバー(灰色RAL 7042)。
- 7) NBRゴムを使用した回転軸向けの前面シールパッキン。
- 8) NBRゴム製Oリング
- 9) ニッケルめっき真鍮製1/8管用ねじ山付きストレートタイプグリースー (ロングライフ軸受付きのバージョンは除外)。

注記: ロングライフバージョンでは、グリースガンは含まれておらず、潤滑経路はゴムキャップで保護されています。

軸受箱の寸法はISO 3228規格に適合
軸の調心の最大角度誤差は2.5°。
詳細は弊社の技術営業部門 (Ufficio Tecnico commerciale) までお問い合わせください。

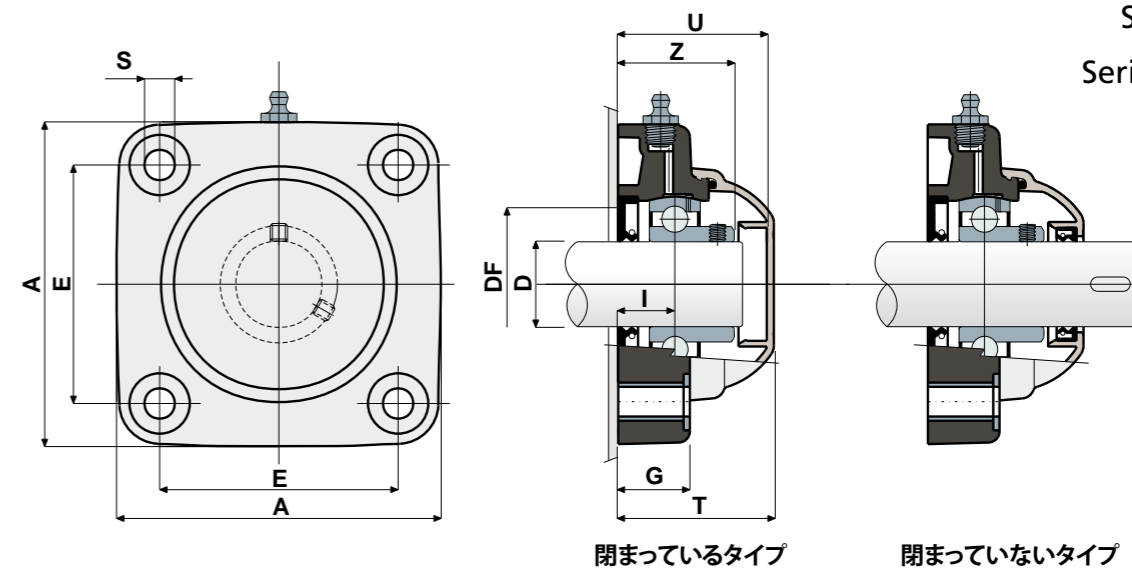
材質: 軸受箱にはガラス繊維強化ポリアミド製を使用。軸受にはクロム鋼またはステンレス鋼を使用。グリースニップルにはニッケルめっき真鍮を使用。補強ブッシュおよびワッシャーにはAISI 304のステンレス鋼を使用。OリングおよびパッキンにはNBRゴムを使用。保護カバーには灰色RAL 7042のポリプロピレンを使用。
特長: 軸受を外的要因から完全に保護。ショルダーのない軸の取り付け。軸の調心の最大角度誤差は2.5°。
パッケージ内個数: 8個。
ご要望に応じて対応: ポリプロピレン + FV製サポートを使用したものや抗菌のもの。クロムめっき鋼製ベアリング使用の偏心カラー固定用部品付きブラケット。保護カバーに他の色を使用したり、独自のマークを入れることも可能。パッケージ内個数 標準なし。パイトン製パッキン。

支持、高さ調節のためのコンポーネント

角フランジ形ベアリングユニット 技術データ



Serie **UCF/C**
Serie **MUCF/C**



D	SERIE	コード								外形寸法図 (mm)								軸受の荷重 (N)			本体の荷重 (N)	
		標準軸受				ロングライフ軸受				E	A	S	G	I	Z	U	T	DF		C		CO
		黒	白	黒	白	Max	Min															
20	UCF 204 C	80248	80249	84580	84581	82405	87055	89345	89346	63,5	90	10,5	19	15,5	33,8	44	46,5	45	40	12800	6600	16500
25	UCF 205 C	80057	80060	84582	84583	80304	83613	89347	89348	70	99,5	10,5	22	17,4	36,9	47	49,5	50	45	14000	7800	17000
30	UCF 206 C	80009	80005	84584	84585	80724	83611	89349	89350	83	113	10,5	26	20,7	41,7	52,5	55	60	50	19500	11300	17500
30	MUCF 206 C	84038	84039	84586	84587	87114	87115	89351	89352	83	113	10,5	26	20,7	41,3	65	68	60	50	19500	11300	17500
35	UCF 207 C	80058	80061	84588	84589	82991	82993	89353	89354	92	122	10,5	26	20	43,2	57	59	70	55	25500	15300	18000
35	MUCF 207 C	82549	82392	84590	84591	87116	87117	89355	89356	83	113	10,5	26	20	42,8	65	68	70	55	25500	15300	18000
40	UCF 208 C	80250	80251	84592	84593	87458	87457	89357	89358	102	133	10,5	26	19,5	44,8	65	68	78	65	32500	19800	18000
40	MUCF 208 C	80697	80699	84594	84595	87572	87573	89359	89360	83	113	10,5	26	19,5	44,8	65	68	78	65	32500	19800	18000

D	SERIE	コード								外形寸法図 (mm)								軸受の荷重 (N)			本体の荷重 (N)	
		標準軸受				ロングライフ軸受				E	A	S	G	I	Z	U	T	DF		C		CO
		黒	白	黒	白	Max	Min															
20	UCF 204 C	80400	80448	84596	84597	86796	89361	89369	89370	63,5	90	10,5	19	15,5	33,8	44	46,5	45	40	8300	6600	16500
25	UCF 205 C	80445	80449	84598	84599	89362	86097	89371	89372	70	99,5	10,5	22	17,4	36,9	47	49,5	50	45	9150	7800	17000
30	UCF 206 C	80378	80377	84600	84601	85524	85523	89373	89374	83	113	10,5	26	20,7	41,7	52,5	55	60	50	12500	11200	17500
30	MUCF 206 C	84040	84041	84602	84603	89363	89364	89375	89376	83	113	10,5	26	20,7	41,3	65	68	60	50	12500	11200	17500
35	UCF 207 C	80446	80450	84604	84605	85529	85530	89377	89378	92	122	10,5	26	20	43,2	57	59	70	55	16600	15300	18000
35	MUCF 207 C	83467	83466	84606	84607	89365	89366	89379	89380	83	113	10,5	26	20	42,8	65	68	70	55	16600	15300	18000
40	UCF 208 C	80447	80451	84608	84609	86100	86102	89381	89382	102	133	10,5	26	19,5	44,8	65	68	78	65	20000	19000	18000
40	MUCF 208 C	81057	81058	84610	84611	89367	89368	89383	89384	83	113	10,5	26	19,5	44,8	65	68	78	65	20000	19000	18000

インチ単位のバージョン

D	SERIE	コード								外形寸法図 (mm)								軸受の荷重 (N)			本体の荷重 (N)		
		標準軸受				ロングライフ軸受				E	A	S	G	I	Z	U	T	DF		C		CO	
		黒	白	黒	白	Max	Min																
1"	25,4	UCF 205 C	84500	84490	84875	84876	89385	89386	89391	89392	70	99,5	10,5	22	17,4	36,9	47	49,5	50	45	14000	7800	17000
1 1/4"	31,75	UCF 206 C	84501	84491	84877	84878	89387	89388	89393	89394	83	113	10,5	26	20,7	41,7	52,5	55	60	50	19500	11300	17500
1 1/4"	31,75	MUCF 206 C	84502	84492	85180	85181	89389	89390	89395	89396	83	113	10,5	26	20,7	41,3	65	68	60	50	19500	11300	17500

インチ単位の寸法は、イギリスの帝国単位に準拠しています