



# Wsporniki z kołnierzem kwadratowym

Dane techniczne

Serie **UCF/C**  
Serie **MUCF/C**



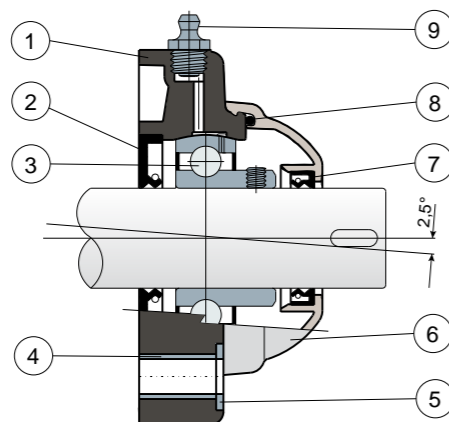
- Na życzenie polipropylenowe pokrywy koloru niebieskiego Ral 5015.
- Na życzenie polipropylenowe pokrywy koloru pomarańczowego Ral 2004.
- Na życzenie polipropylenowe pokrywy koloru czerwonego Ral 3000.

Wspornik z kołnierzem Solid: powierzchnia kołnierza jest zamknięta, co gwarantuje maksymalną sterylność.

Łożyska Long Life: smarowanie do końca okresu eksploatacji.

**NEW**

### Całkowite zabezpieczenie łożyska



- Zewnętrzny korpus wspornika z poliamidu wzmocnionego włóknem szklanym, Kolor czarny lub biały.
- Uszczelka tylna, wodoszczelna, z gumy NBR do wałów obrotowych.
- Łożysko ze stali chromowej lub ze stali nierdzewnej inox AISI 440.
- Przekładka wzmacniająca mocowanie ze stali nierdzewnej inox AISI 304.
- Podkładka wsporcza UNI 6592 ze stali nierdzewnej inox AISI 304.
- Pokrywa ochronna z polipropylenu (kolor szary RAL 7042).
- Uszczelka przednia, wodoodporna z gumy NBR do wałów obrotowych.
- Uszczelka OR z gumy NBR.
- Smarownica prosta z gwintem 1/8 gas z mosiądzu niklowanego (nieobecne w wersjach z łożyskiem Long Life).

UWAGA: w wersji Long Life brak jest smarowniczk, a kanał smarowy jest chroniony gumową zaślepką.

Wymiary wspornika spełniają wymogi normy ISO 3228

Maksymalny błąd osiowania wału 2,5°.

W celu uzyskania dalszych informacji skontaktować się z handlowym Biurem technicznym.

**MATERIAŁY:** wspornik z poliamidu i włókna szklanego Kolor czarny lub biały; łożysko ze stali chromowanej lub ze stali nierdzewnej inox; smarownica z mosiądzu niklowanego; tuleje wzmacniające i podkładki ze stali nierdzewnej inox AISI 304; uszczelki z gumy NBR; pokrywa z polipropylenu, kolor szary RAL 7042.

**CHARAKTERYSTYKA:** pełna ochrona łożyska przed działaniem czynników zewnętrznych. Montaż na wałach bez kołnierza oporowego. Maksymalny błąd osiowania wału 2,5°.

**OPAKOWANIE:** 8 sztuk.

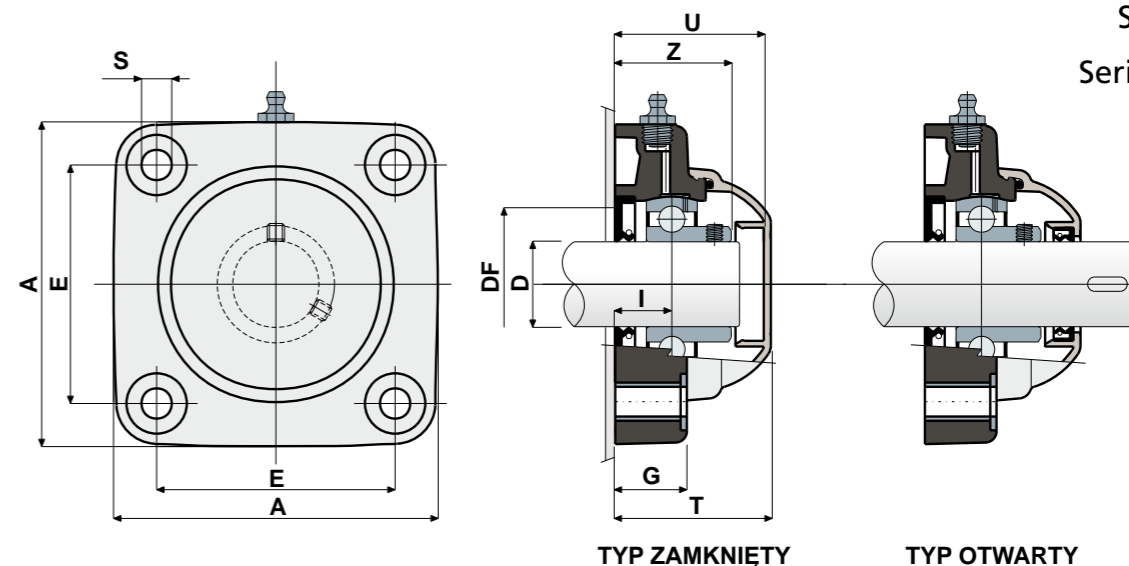
**NA ŻĄDANIE:** Wersje ze wspornikami z polipropylenu i włókna szklanego, antybakteryjne; wsporniki z mocowaniem na pierścieni mimośrodowy z łożyskiem ze stali chromowej; pokrywy ochronne w różnych kolorach, z indywidualnym znakiem fabrycznym; opakowania niestandardowe; uszczelki z Vitonu.

# Wsporniki z kołnierzem kwadratowym

Dane techniczne



Serie **UCF/C**  
Serie **MUCF/C**



D	SERIE	KODY								WYMIARY (mm)								Obciążenie łożyska (N)		Obciążenie wspor (N)		
		Łożysko standardowe				Łożysko Long Life				E	A	S	G	I	Z	U	T	DF			C	CO
		Czarny		Biały		Czarny		Biały										Max	Min			
		Zamknięty	Otwarty	Zamknięty	Otwarty	Zamknięty	Otwarty	Zamknięty	Otwarty													
20	UCF 204 C	80248	80249	84580	84581	82405	87055	89345	89346	63,5	90	10,5	19	15,5	33,8	44	46,5	45	40	12800	6600	16500
25	UCF 205 C	80057	80060	84582	84583	80304	83613	89347	89348	70	99,5	10,5	22	17,4	36,9	47	49,5	50	45	14000	7800	17000
30	UCF 206 C	80009	80005	84584	84585	80724	83611	89349	89350	83	113	10,5	26	20,7	41,7	52,5	55	60	50	19500	11300	17500
30	MUCF 206 C	84038	84039	84586	84587	87114	87115	89351	89352	83	113	10,5	26	20,7	41,3	65	68	60	50	19500	11300	17500
35	UCF 207 C	80058	80061	84588	84589	82991	82993	89353	89354	92	122	10,5	26	20	43,2	57	59	70	55	25500	15300	18000
35	MUCF 207 C	82549	82392	84590	84591	87116	87117	89355	89356	83	113	10,5	26	20	42,8	65	68	70	55	25500	15300	18000
40	UCF 208 C	80250	80251	84592	84593	87458	87457	89357	89358	102	133	10,5	26	19,5	44,8	65	68	78	65	32500	19800	18000
40	MUCF 208 C	80697	80699	84594	84595	87572	87573	89359	89360	83	113	10,5	26	19,5	44,8	65	68	78	65	32500	19800	18000

D	SERIE	KODY								WYMIARY (mm)								Obciążenie łożyska (N)		Obciążenie wspor (N)		
		Łożysko standardowe				Łożysko Long Life				E	A	S	G	I	Z	U	T	DF			C	CO
		Czarny		Biały		Czarny		Biały										Max	Min			
		Zamknięty	Otwarty	Zamknięty	Otwarty	Zamknięty	Otwarty	Zamknięty	Otwarty													
20	UCF 204 C	80400	80448	84596	84597	86796	89361	89369	89370	63,5	90	10,5	19	15,5	33,8	44	46,5	45	40	8300	6600	16500
25	UCF 205 C	80445	80449	84598	84599	89362	86097	89371	89372	70	99,5	10,5	22	17,4	36,9	47	49,5	50	45	9150	7800	17000
30	UCF 206 C	80378	80377	84600	84601	85524	85523	89373	89374	83	113	10,5	26	20,7	41,7	52,5	55	60	50	12500	11200	17500
30	MUCF 206 C	84040	84041	84602	84603	89363	89364	89375	89376	83	113	10,5	26	20,7	41,3	65	68	60	50	12500	11200	17500
35	UCF 207 C	80446	80450	84604	84605	85529	85530	89377	89378	92	122	10,5	26	20	43,2	57	59	70	55	16600	15300	18000
35	MUCF 207 C	83467	83466	84606	84607	89365	89366	89379	89380	83	113	10,5	26	20	42,8	65	68	70	55	16600	15300	18000
40	UCF 208 C	80447	80451	84608	84609	86100	86102	89381	89382	102	133	10,5	26	19,5	44,8	65	68	78	65	20000	19000	18000
40	MUCF 208 C	81057	81058	84610	84611	89367	89368	89383	89384	83	113	10,5	26	19,5	44,8	65	68	78	65	20000	19000	18000

### WERSJE Z MIARAMI W CALACH

D	SERIE	KODY								WYMIARY (mm)								Obciążenie łożyska (N)		Obciążenie wspor (N)			
		Łożysko standardowe				Łożysko Long Life				E	A	S	G	I	Z	U	T	DF			C	CO	
		Czarny		Biały		Czarny		Biały										Max	Min				
		Zamknięty	Otwarty	Zamknięty	Otwarty	Zamknięty	Otwarty	Zamknięty	Otwarty														
1"	25,4	UCF 205 C	84500	84490	84875	84876	89385	89386	89391	89392	70	99,5	10,5	22	17,4	36,9	47	49,5	50	45	14000	7800	17000
1 1/4"	31,75	UCF 206 C	84501	84491	84877	84878	89387	89388	89393	89394	83	113	10,5	26	20,7	41,7	52,5	55	60	50	19500	11300	17500
1 1/4"	31,75	MUCF 206 C	84502	84492	85180	85181	89389	89390	89395	89396	83	113	10,5	26	20,7	41,3	65	68	60	50	19500	11300	17500

Wymiary w calach są zgodne z brytyjskim systemem imperialnym