



# Chumaceira quadrada

Serie **UCF/C**  
Serie **MUCF/C**



Sob encomenda tampas de polipropileno azul Ral 5015.

Sob encomenda tampas de polipropileno laranja Ral 2004.

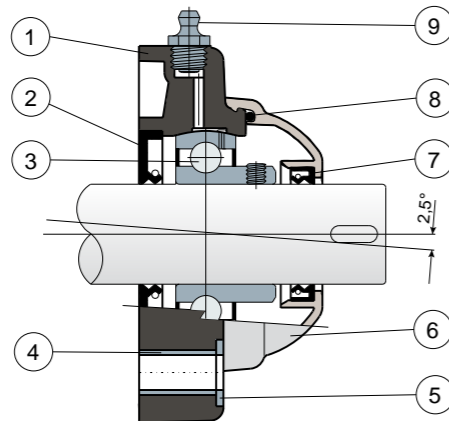
Sob encomenda tampas de polipropileno Vermelho Ral 3000.

Suportes com flange Solid: flange realizado com superfície fechada para garantir a máxima higienização.

Rolamentos Long Life: lubrificação até o fim da vida útil.

**NEW**

### Proteção completa do rolamento



- 1) Corpo externo suporte em poliamida reforçada com fibras de vidro preto ou branco.
- 2) Guarnição traseira com estanqueidade de borracha NBR para eixos giratórios.
- 3) Rolamento de aço ao cromo ou aço inox AISI 440.
- 4) Espaçador de reforço das fixações de aço inox AISI 304.
- 5) Anilha de apoio UNI 6592 de aço inox AISI 304.
- 6) Tampa de proteção de polipropileno (Cinza Ral 7042).
- 7) Guarnição dianteira com estanqueidade de borracha NBR para eixos giratórios.
- 8) Guarnição OR de borracha NBR.
- 9) Lubrificador tipo reto com rosca de 1/8 gás de latão niquelado (ausente nas versões com rolamento Long Life).

Obs.: Na versão Long Life, a graxeira não está presente e o canal para a lubrificação está protegido por uma tampa de borracha

As dimensões do suporte estão conformes com a normativa ISO 3228  
Erro máximo de alinhamento do eixo 2,5°  
Para mais informações, entre em contato com o nosso Escritório Técnico Comercial.

**MATERIAIS:** Suporte de poliamida reforçada preto ou branco; rolamento de aço ao cromo ou aço inox; lubrificador de latão niquelado; casquilhos de reforço e anilhas de aço inox AISI 304; guarnições de borracha NBR; tampa de polipropileno cinza Ral 7042.

**CARACTERÍSTICAS:** Proteção completa do rolamento contra agentes externos. Montagem com eixos sem apoios. Erro máximo de alinhamento do eixo 2,5°.

**EMBALAGEM:** 8 peças.

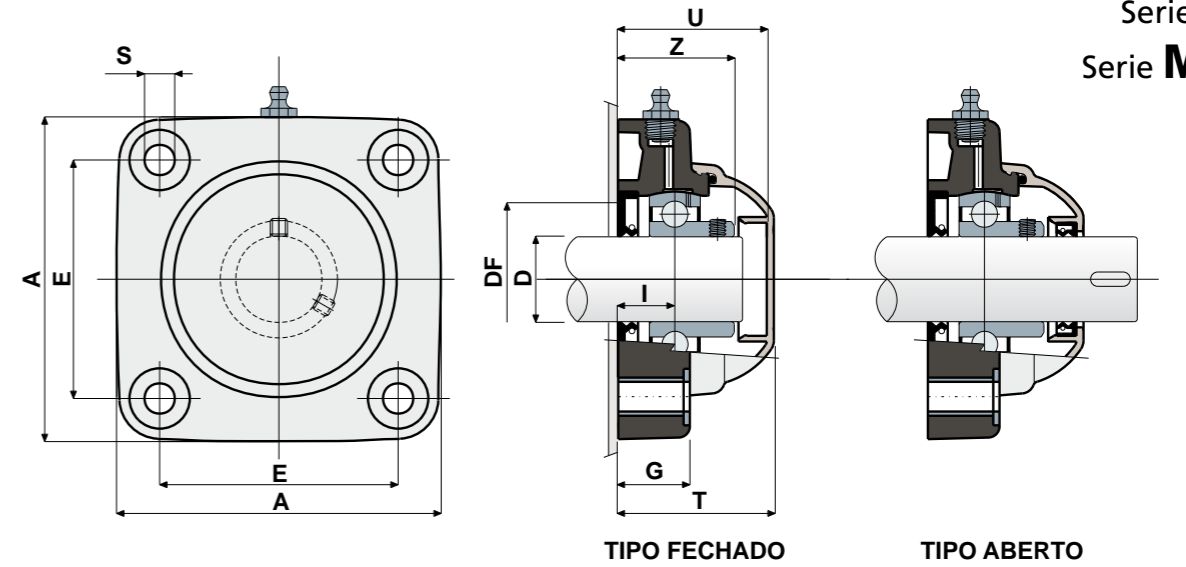
**SOB ENCOMENDA:** Versões com suportes de polipropileno + FV e antibactericidas; suportes com fixação por colar excêntrico com rolamento de aço ao cromo; tampas de proteção de diferentes cores e com a marca personalizada; embalagens sem padrão; guarnições de Viton.

# Chumaceira quadrada

Dados técnicos



Serie **UCF/C**  
Serie **MUCF/C**



D	SERIE	CÓDIGOS								DIMENSÕES (mm)								Carga rolamento (N)		Carga suporte (N)		
		Rolamento padrão				Rolamento Long Life				E	A	S	G	I	Z	U	T	DF			C	CO
		Negro		Branco		Negro		Branco										Max	Min			
		Fechado	Aberto	Fechado	Aberto	Fechado	Aberto	Fechado	Aberto													
20	UCF 204 C	80248	80249	84580	84581	82405	87055	89345	89346	63,5	90	10,5	19	15,5	33,8	44	46,5	45	40	12800	6600	16500
25	UCF 205 C	80057	80060	84582	84583	80304	83613	89347	89348	70	99,5	10,5	22	17,4	36,9	47	49,5	50	45	14000	7800	17000
30	UCF 206 C	80009	80005	84584	84585	80724	83611	89349	89350	83	113	10,5	26	20,7	41,7	52,5	55	60	50	19500	11300	17500
30	MUCF 206 C	84038	84039	84586	84587	87114	87115	89351	89352	83	113	10,5	26	20,7	41,3	65	68	60	50	19500	11300	17500
35	UCF 207 C	80058	80061	84588	84589	82991	82993	89353	89354	92	122	10,5	26	20	43,2	57	59	70	55	25500	15300	18000
35	MUCF 207 C	82549	82392	84590	84591	87116	87117	89355	89356	83	113	10,5	26	20	42,8	65	68	70	55	25500	15300	18000
40	UCF 208 C	80250	80251	84592	84593	87458	87457	89357	89358	102	133	10,5	26	19,5	44,8	65	68	78	65	32500	19800	18000
40	MUCF 208 C	80697	80699	84594	84595	87572	87573	89359	89360	83	113	10,5	26	19,5	44,8	65	68	78	65	32500	19800	18000

D	SERIE	CÓDIGOS								DIMENSÕES (mm)								Carga rolamento (N)		Carga suporte (N)		
		Rolamento padrão				Rolamento Long Life				E	A	S	G	I	Z	U	T	DF			C	CO
		Negro		Branco		Negro		Branco										Max	Min			
		Fechado	Aberto	Fechado	Aberto	Fechado	Aberto	Fechado	Aberto													
20	UCF 204 C	80400	80448	84596	84597	86796	89361	89369	89370	63,5	90	10,5	19	15,5	33,8	44	46,5	45	40	8300	6600	16500
25	UCF 205 C	80445	80449	84598	84599	89362	86097	89371	89372	70	99,5	10,5	22	17,4	36,9	47	49,5	50	45	9150	7800	17000
30	UCF 206 C	80378	80377	84600	84601	85524	85523	89373	89374	83	113	10,5	26	20,7	41,7	52,5	55	60	50	12500	11200	17500
30	MUCF 206 C	84040	84041	84602	84603	89363	89364	89375	89376	83	113	10,5	26	20,7	41,3	65	68	60	50	12500	11200	17500
35	UCF 207 C	80446	80450	84604	84605	85529	85530	89377	89378	92	122	10,5	26	20	43,2	57	59	70	55	16600	15300	18000
35	MUCF 207 C	83467	83466	84606	84607	89365	89366	89379	89380	83	113	10,5	26	20	42,8	65	68	70	55	16600	15300	18000
40	UCF 208 C	80447	80451	84608	84609	86100	86102	89381	89382	102	133	10,5	26	19,5	44,8	65	68	78	65	20000	19000	18000
40	MUCF 208 C	81057	81058	84610	84611	89367	89368	89383	89384	83	113	10,5	26	19,5	44,8	65	68	78	65	20000	19000	18000

### VERSÕES COM MEDIDAS EM POLEGADAS

D	SERIE	CÓDIGOS								DIMENSÕES (mm)								Carga rolamento (N)		Carga suporte (N)		
		Rolamento padrão				Rolamento Long Life				E	A	S	G	I	Z	U	T	DF			C	CO
		Negro		Branco		Negro		Branco										Max	Min			
		Fechado	Aberto	Fechado	Aberto	Fechado	Aberto	Fechado	Aberto													
1"	UCF 205 C	84500	84490	84875	84876	89385	89386	89391	89392	70	99,5	10,5	22	17,4	36,9	47	49,5	50	45	14000	7800	17000
1 1/4"	UCF 206 C	84501	84491	84877	84878	89387	89388	89393	89394	83	113	10,5	26	20,7	41,7	52,5	55	60	50	19500	11300	17500
1 1/4"	MUCF 206 C	84502	84492	85180	85181	89389	89390	89395	89396	83	113	10,5	26	20,7	41,3	65	68	60	50	19500	11300	17500

As dimensões em polegadas são conformes ao sistema imperial britânico