



# Опоры с квадратным фланцем

Serie **UCF/C**  
Serie **MUCF/C**



По заявке крышки из полипропилена синего цвета Ral 5015.

По заявке крышки из полипропилена оранжевого цвета Ral 2004.

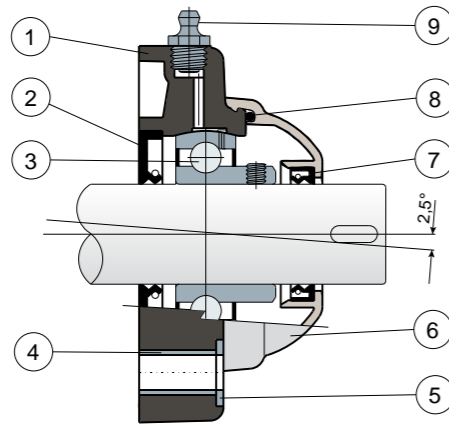
По заявке крышки из полипропилена красного цвета Ral 3000.

Опоры с фланцем Solid: фланец с закрытой поверхностью для гарантии максимальной гигиенической защиты.

Подшипники Long Life: пожизненная смазка.

**NEW**

Полная защита подшипника



- 1) Внешний корпус опоры из усиленного полиамида со стекловолокном, черного цвета.
- 2) Задняя герметичная прокладка из резины NBR для вращательных валов.
- 3) Подшипник из хромистой стали или нержавеющей стали AISI 440.
- 4) Укрепительная распорка креплений из нержавеющей стали AISI 304.
- 5) Опорная шайба UNI 6592 из нержавеющей стали AISI 304.
- 6) Защитная крышка из полипропилена (Серый цвет Ral 7042).
- 7) Передняя герметичная прокладка из резины NBR для вращательных валов.
- 8) Кольцевая прокладка из резины NBR
- 9) Прямая масленка с резьбой 1/8 газ из никелированной латуни (отсутствует в версиях с подшипником Long Life).

ПРИМЕЧАНИЕ: В версии Long Life смазочный ниппель отсутствует, а канал смазки защищен резиновым колпачком.

Размеры опоры соответствуют норме ISO 3228  
Максимальная погрешность выравнивания вала 2,5°  
Для получения дополнительной информации свяжитесь с нашим техническим коммерческим отделом.

**МАТЕРИАЛЫ:** Опора из полиамида+FV черного или белого цвета; подшипник из хромистой или нержавеющей стали; масленка из никелированной латуни; укрепительные втулки и шайбы из нержавеющей стали AISI 304; прокладки из резины NBR; крышка из полипропилена серого цвета Ral 7042.  
**ХАРАКТЕРИСТИКИ:** Полная защита подшипника от внешних агентов. Монтаж с валами без заплечика. Максимальная погрешность выравнивания вала 2,5°.

**УПАКОВКА:** 8 шт.

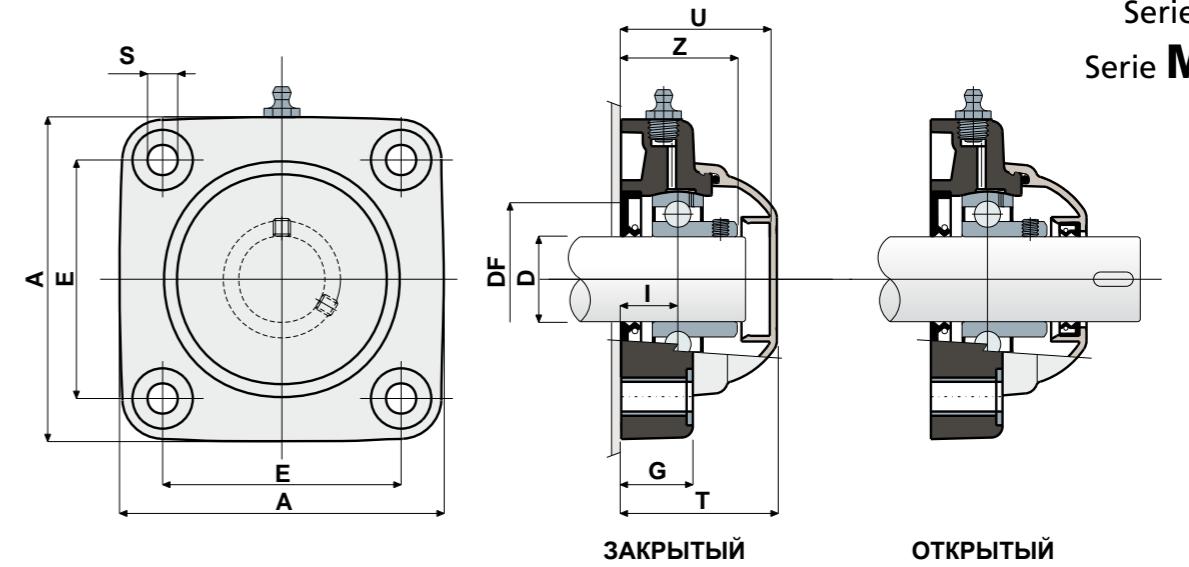
**ПО ЗАЯВКЕ:** Варианты с опорой из полипропилена + FV и антибактериальные; опоры с креплением эксцентриковым хомутом с подшипником из хромированной стали; защитные крышки разного цвета и с персонализированным торговым знаком; нестандартные упаковки; прокладки из Витона.

# Опоры с квадратным фланцем

Технические данные



Serie **UCF/C**  
Serie **MUCF/C**



D	SERIE	КОДЫ								РАЗМЕРЫ (mm)								Нагрузка на подшипник (N)		Нагрузка на опору (N)		
		Стандартный подшипник				Подшипник Long Life				E	A	S	G	I	Z	U	T	DF			C	CO
		Закр.	Откр.	Закр.	Откр.	Закр.	Откр.	Закр.	Откр.									Max	Min			
20	UCF 204 C	80248	80249	84580	84581	82405	87055	89345	89346	63,5	90	10,5	19	15,5	33,8	44	46,5	45	40	12800	6600	16500
25	UCF 205 C	80057	80060	84582	84583	80304	83613	89347	89348	70	99,5	10,5	22	17,4	36,9	47	49,5	50	45	14000	7800	17000
30	UCF 206 C	80009	80005	84584	84585	80724	83611	89349	89350	83	113	10,5	26	20,7	41,7	52,5	55	60	50	19500	11300	17500
30	MUCF 206 C	84038	84039	84586	84587	87114	87115	89351	89352	83	113	10,5	26	20,7	41,3	65	68	60	50	19500	11300	17500
35	UCF 207 C	80058	80061	84588	84589	82991	82993	89353	89354	92	122	10,5	26	20	43,2	57	59	70	55	25500	15300	18000
35	MUCF 207 C	82549	82392	84590	84591	87116	87117	89355	89356	83	113	10,5	26	20	42,8	65	68	70	55	25500	15300	18000
40	UCF 208 C	80250	80251	84592	84593	87458	87457	89357	89358	102	133	10,5	26	19,5	44,8	65	68	78	65	32500	19800	18000
40	MUCF 208 C	80697	80699	84594	84595	87572	87573	89359	89360	83	113	10,5	26	19,5	44,8	65	68	78	65	32500	19800	18000

D	SERIE	КОДЫ								РАЗМЕРЫ (mm)								Нагрузка на подшипник (N)		Нагрузка на опору (N)		
		Стандартный подшипник				Подшипник Long Life				E	A	S	G	I	Z	U	T	DF			C	CO
		Закр.	Откр.	Закр.	Откр.	Закр.	Откр.	Закр.	Откр.									Max	Min			
20	UCF 204 C	80400	80448	84596	84597	86796	89361	89369	89370	63,5	90	10,5	19	15,5	33,8	44	46,5	45	40	8300	6600	16500
25	UCF 205 C	80445	80449	84598	84599	89362	86097	89371	89372	70	99,5	10,5	22	17,4	36,9	47	49,5	50	45	9150	7800	17000
30	UCF 206 C	80378	80377	84600	84601	85524	85523	89373	89374	83	113	10,5	26	20,7	41,7	52,5	55	60	50	12500	11200	17500
30	MUCF 206 C	84040	84041	84602	84603	89363	89364	89375	89376	83	113	10,5	26	20,7	41,3	65	68	60	50	12500	11200	17500
35	UCF 207 C	80446	80450	84604	84605	85529	85530	89377	89378	92	122	10,5	26	20	43,2	57	59	70	55	16600	15300	18000
35	MUCF 207 C	83467	83466	84606	84607	89365	89366	89379	89380	83	113	10,5	26	20	42,8	65	68	70	55	16600	15300	18000
40	UCF 208 C	80447	80451	84608	84609	86100	86102	89381	89382	102	133	10,5	26	19,5	44,8	65	68	78	65	20000	19000	18000
40	MUCF 208 C	81057	81058	84610	84611	89367	89368	89383	89384	83	113	10,5	26	19,5	44,8	65	68	78	65	20000	19000	18000

### ВАРИАНТЫ С РАЗМЕРАМИ В ДЮЙМАХ

D	SERIE	КОДЫ								РАЗМЕРЫ (mm)								Нагрузка на подшипник (N)		Нагрузка на опору (N)		
		Стандартный подшипник				Подшипник Long Life				E	A	S	G	I	Z	U	T	DF			C	CO
		Закр.	Откр.	Закр.	Откр.	Закр.	Откр.	Закр.	Откр.									Max	Min			
1"	UCF 205 C	84500	84490	84875	84876	89385	89386	89391	89392	70	99,5	10,5	22	17,4	36,9	47	49,5	50	45	14000	7800	17000
1 1/4"	UCF 206 C	84501	84491	84877	84878	89387	89388	89393	89394	83	113	10,5	26	20,7	41,7	52,5	55	60	50	19500	11300	17500
1 1/4"	MUCF 206 C	84502	84492	85180	85181	89389	89390	89395	89396	83	113	10,5	26	20,7	41,3	65	68	60	50	19500	11300	17500

Размеры в английских дюймах соответствуют британской имперской системе мер